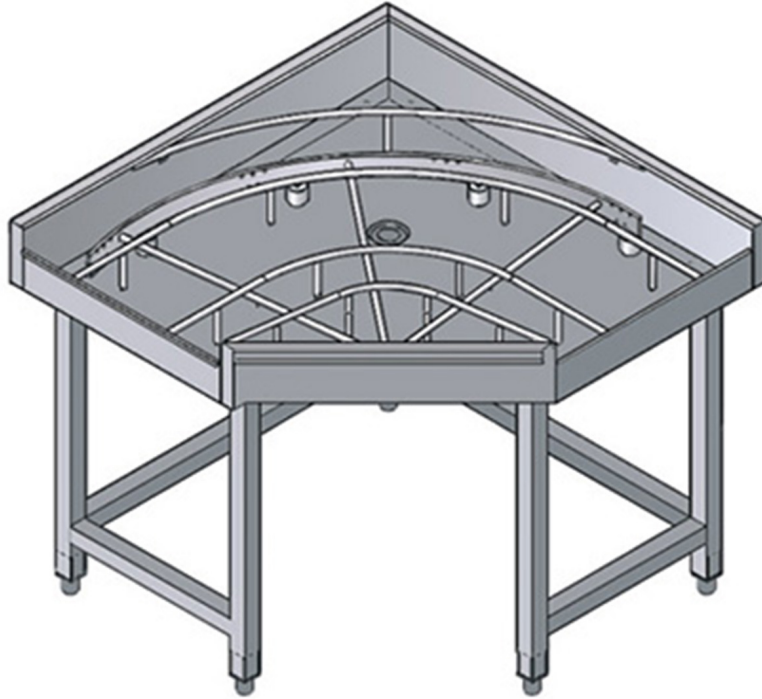
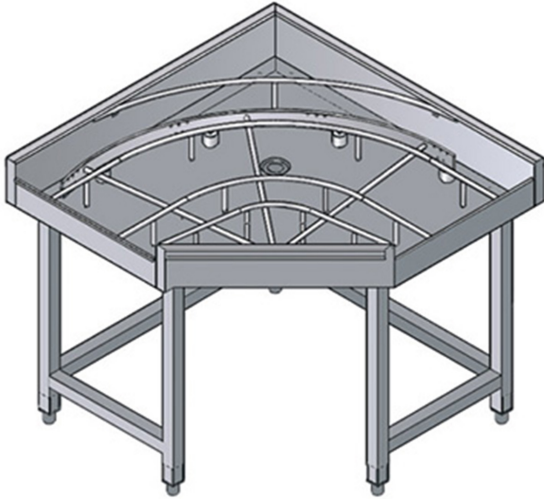


TCM90US

CURVA MECCANIZZATA IN USCITA 90° SINISTRA





SPECIFICHE TECNICHE

Larghezza: 1000 mm

Profondità: 1000 mm

Altezza: 880 mm

Volume: 0.89 m³

