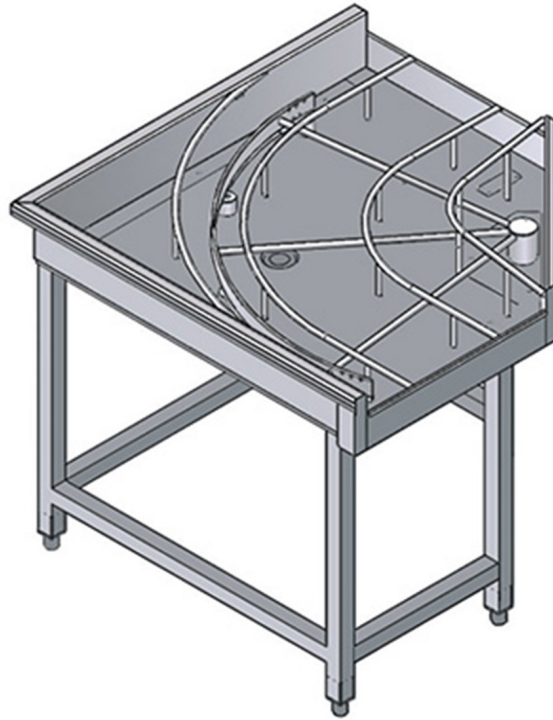
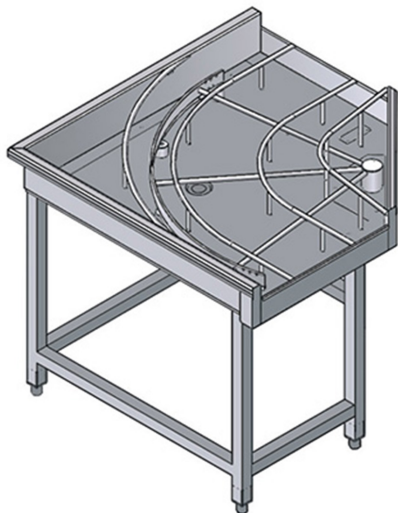


TCM90ES

CURVA MECCANIZZATA IN ENTRATA 90° SINISTRA





SPECIFICHE TECNICHE

Larghezza: 1000 mm

Profondità: 1000 mm

Altezza: 880 mm

Volume: 0.89 m³

