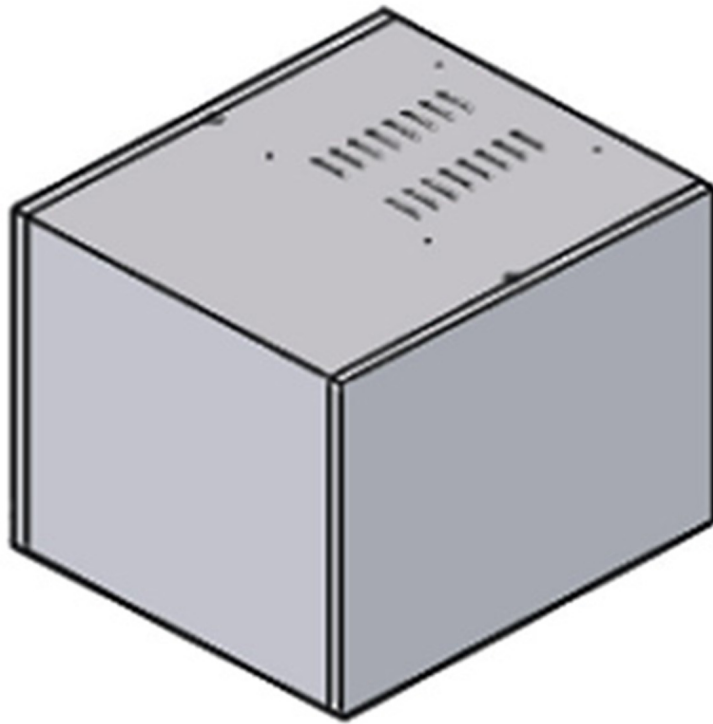
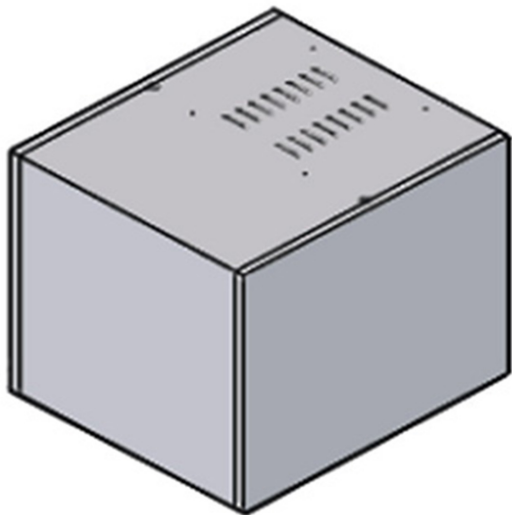


HRED

CONDENSA FUMANE CON RECUPERO CALORE ENTRATA DESTRA





SPECIFICHE TECNICHE

Larghezza: 650 mm

Profondità: 575 mm

Altezza: 550 mm

Volume: 0.21 m³

Potenza elettrica: 0.75 kW

Alim.elettrica: 230 V / 3 - 400 V / 3+N/ 50 Hz

