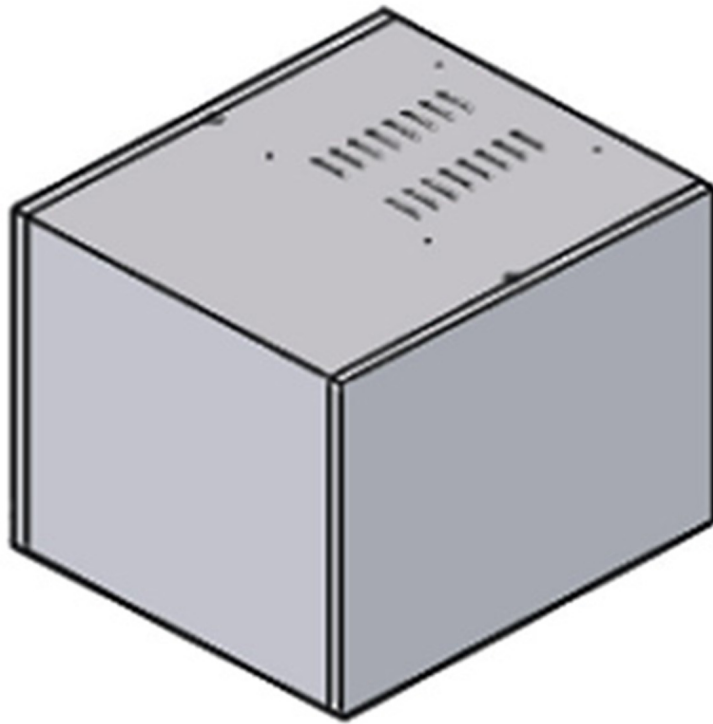
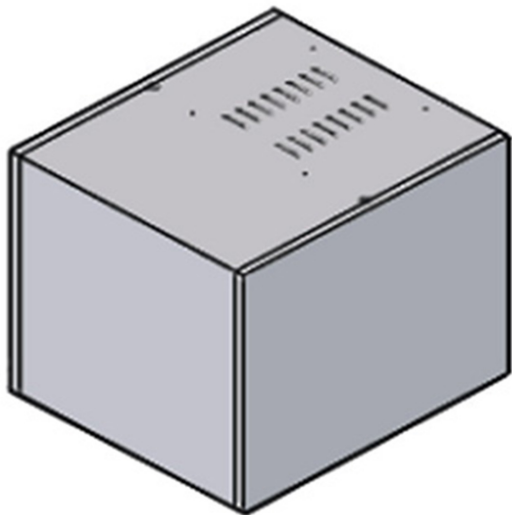


## CFED

CONDENSA FUMANE ENTRATA DESTRA





## SPECIFICHE TECNICHE

**Larghezza:** 650 mm

**Profondità:** 575 mm

**Altezza:** 550 mm

**Volume:** 0.21 m<sup>3</sup>

**Potenza elettrica:** 0.75 kW

**Alim.elettrica:** 230 V / 3 - 400 V / 3+N/ 50 Hz

