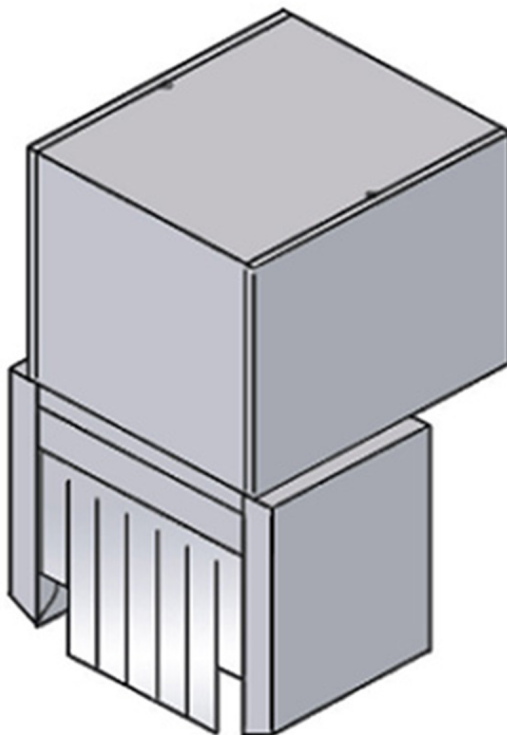
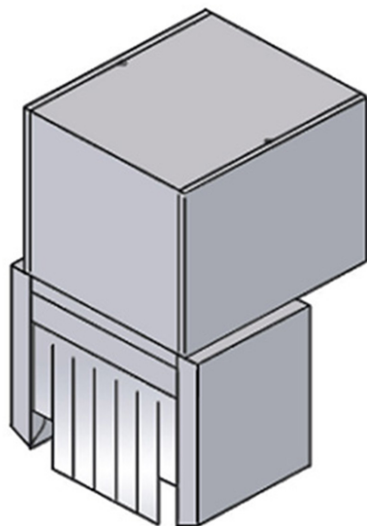


## AZ85ES

ZONA ASCIUGATURA A SBALZO ENTRATA SINISTRA





## SPECIFICHE TECNICHE

**Larghezza:** 650 mm

**Profondità:** 665 mm

**Altezza:** 1115 mm

**Volume:** 0.35 m<sup>3</sup>

**Potenza elettrica:** 9.75 kW

**Alim.elettrica:** 230 V / 3 - 400 V / 3+N/ 50 Hz

