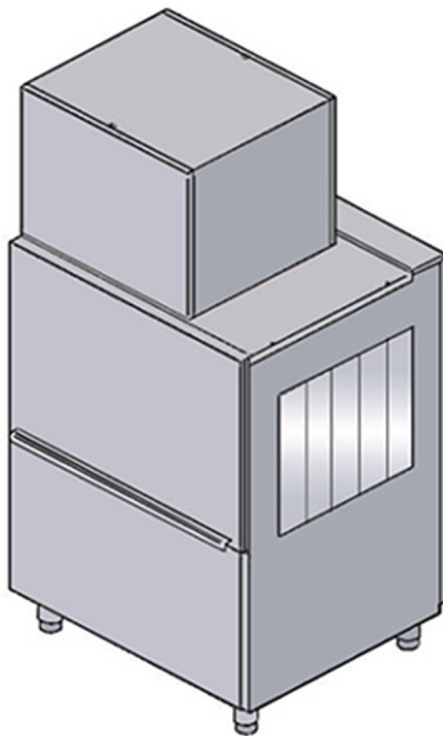
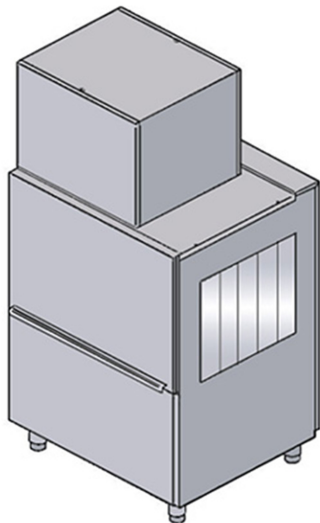


AZ80ED

ZONA ASCIUGATURA ENTRATA DESTRA





SPECIFICHE TECNICHE

Larghezza: 900 mm

Profondità: 800 mm

Altezza: 2010 mm

Volume: 1.27 m³

Potenza elettrica: 9.75 kW

Alim.elettrica: 230 V / 3 - 400 V / 3+N/ 50 Hz

