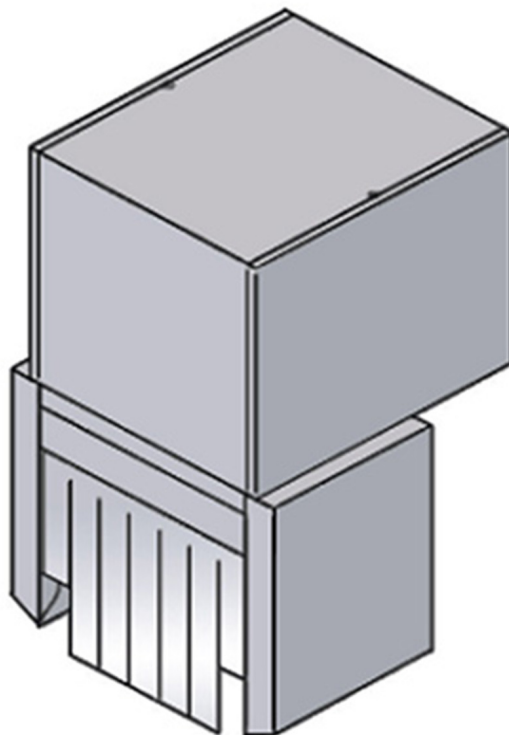


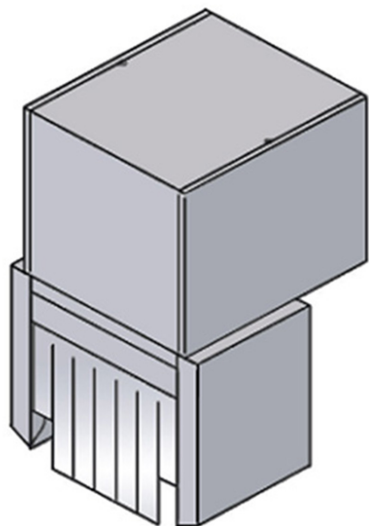
## AZ75

ZONA ASCIUGATURA PER MODELLI ATR 1500 E ATR1800



### DESCRIZIONE PRODOTTO

Per modelli ATR1550 e ATR 1800 soltanto



## SPECIFICHE TECNICHE

**Larghezza:** 400 mm

**Profondità:** 720 mm

**Altezza:** 1071 mm

**Volume:** 0.42 m<sup>3</sup>

**Potenza elettrica:** 6.75 kW

**Alim.elettrica:** 230 V / 3 - 400 V / 3+N/ 50 Hz

