

K7GTP10VV

TUTTAPIASTRA GAS + VANO



DESCRIZIONE PRODOTTO

Struttura in acciaio inossidabile. Manopole in materiale plastico termoindurente.

Piano di cottura in ghisa di grosso spessore con angoli arrotondati, realizzato in un'unica fusione. Inserto rotondo centrale estraibile. Bruciatore centrale circolare in acciaio inossidabile, adatto per funzionare alle alte temperature.

Temperatura massima di circa 500°C nel punto centrale più caldo e poi degradante verso i bordi attraverso zone a isoterma differenziata.

Piedini in acciaio inossidabile **regolabili in altezza**.

Collaudo con gas metano o GPL a seconda delle esigenze dell'utente.

Accessori disponibili **su richiesta**.



SPECIFICHE TECNICHE

Larghezza: 800 mm
Profondità: 700 mm
Altezza: 850 mm
Peso: 109 kg
Volume: 0.80 m³
Potenza gas: 11.50 kW

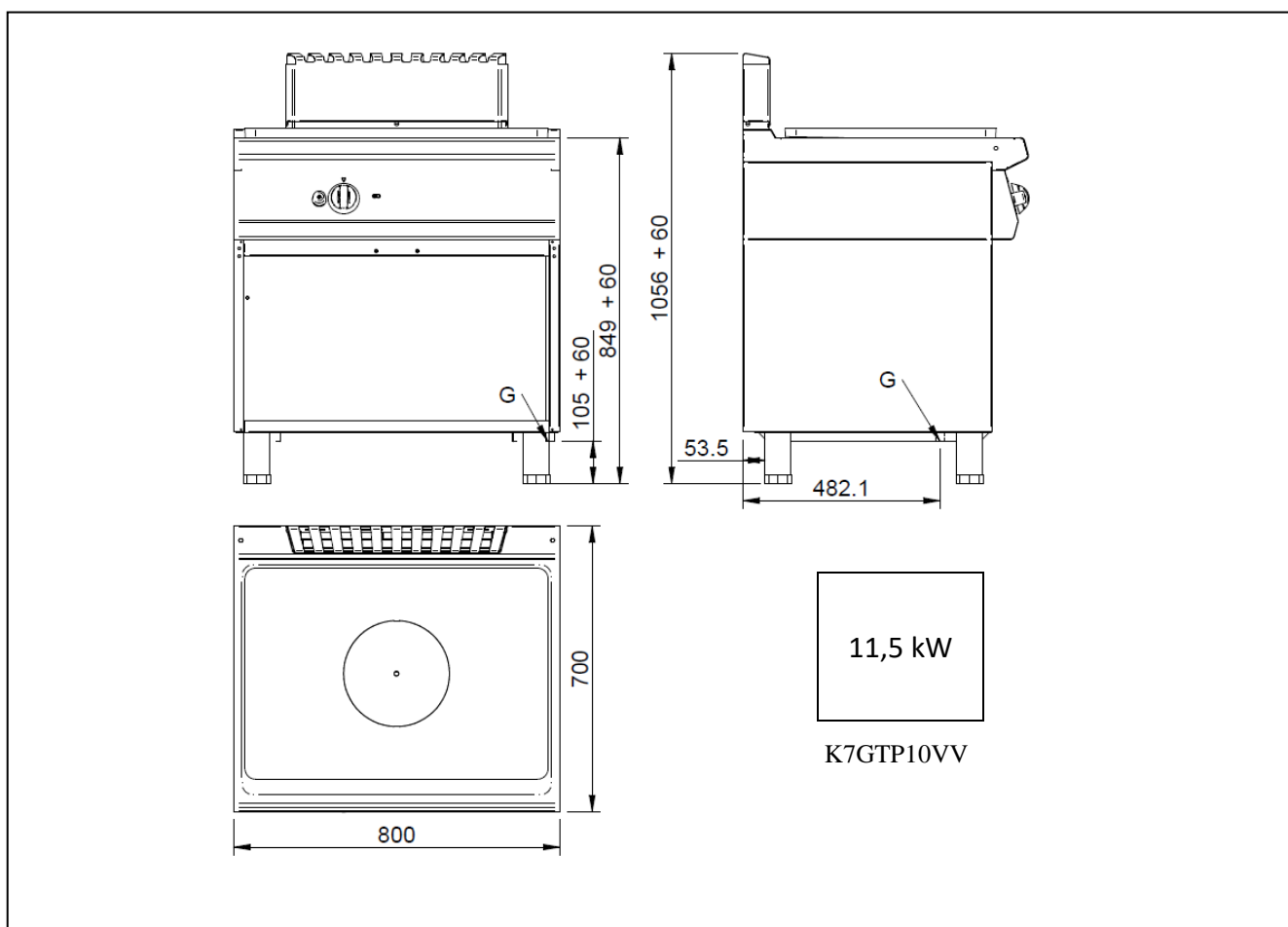


K7GTP10VV

TUTTAPIASTRA A GAS + VANO APERTO - PLAQUE COUP DE FEU À GAZ + BAIE LIBRE OUVERTE - GAS SOLID TOP + OPEN CABINET - GAS-GLÜHPLATTENHERD + OFFENER UNTERSCHRANK - - COCINA DE PLACA RADIANTE A GAS + BASE ABIERTA - ГАЗОВАЯ КЕРАММУЕСКАЯ ПЛМТА + ОТКРЫТЫЙ ШКАФ

DATI TECNICI / CARACTERISTIQUES TECHNIQUES / TECHNICAL SPECIFICATIONS / TECHNISCHE DATEN / CARACTERISTICAS TECNICAS / ТЕХНИЧЕСКИЕ ХАРАКТЕРИСТИКИ

Dimensioni / Dimensions / Dimensions / Maße / Medidas / Размеры	[мм]	800x700x850
Gas / Gaz / Gas / Gas / Газ (B)	[Kw] - [кВт]	11,5
Tipo / Type / Type / Typ / Тип (A)		A1
GPL/LPG / Сжиженный нефтяной газ (G30) (D)	[Kg/h] [кг/ч]	0,907
Metano / Methane / Natural gas / Erdgas / Метан (G20) (C)	[m3/h] [м3/ч]	1,216
Aria / Air / Luft / Aire / Воздух	[m3/h] [м3/ч]	23
Racc. Gas / Racc. Gaz / Gas fitting / Gasanschluss / Empalme gas / Газовое соединение		UNI-ISO 7/1 R ½
Bruciatore / Bruleur / Burner / Brenner/Quemador / Горелка (C)	[kW] [кВт]	1 x 11,5



G = Gas / Gaz / Gas / Gas / Gas / газ

Optional

n. 2 x **K7PORTA** Porta - Porte - Door - Tür - Puerta – Дверца