

# K7GFB05TTL

FRY TOP GAS RIBASSATO LISCIO ACCIAIO - PERFORMANCE LINE



## DESCRIZIONE PRODOTTO

Struttura in acciaio inossidabile. Manopole in materiale atermico con serigrafia funzionale sul bordo.

**Rapida salita della temperatura** e mantenimento del calore ottenuti grazie a **bruciatori a 2 rami a combustione ottimizzata**, adatti a lavorare a alte temperature, con rubinetto termostato a 8 posizioni di sicurezza a termocoppia e fiamma pilota. Regolazione della temperatura **tra 150°C e 315°C**. Sicurezza garantita da una termocoppia tenuta attiva dalla fiamma del bruciatore pilota.

**Piastra unica ribassata di grandi dimensioni in acciaio inossidabile speciale** e lavorata con finitura liscia che consente una ottima trasmissione del calore in termini di riscaldamento e **lucidata a specchio** per garantire l'antiaderenza dei cibi e velocità di pulizia nel rispetto delle normative vigenti.

### **Piastra liscia.**

Piano di lavoro l'invaso inclinato e rivolto verso il foro per lo scarico dei grassi. **Ampio foro sulla superficie di cottura** per lo scarico dei grassi in un **contenitore di capacità di 1.3 lt.** posto al di sotto della superficie di cottura stessa e fornito **in dotazione**.

Piano di lavoro stampato in acciaio inox AISI 304 con spigoli arrotondati per una facile pulizia. Rivestimento frontale, laterale e posteriore in acciaio inox.

Tappo in teflon per tappare lo scarico per eventuali cotture a velo d'olio disponibile **su richiesta**.

Finitura piano con taglio laser per garantire un accostamento tra piani "testa a testa" e fissaggio vincolante degli stessi tra loro.

Collaudo con gas metano o GPL a seconda delle esigenze dell'utente.

Accessori disponibili **su richiesta**.



## SPECIFICHE TECNICHE

**Larghezza:** 400 mm  
**Profondità:** 700 mm  
**Altezza:** 265 mm  
**Peso:** 32 kg  
**Volume:** 0.21 m<sup>3</sup>  
**Potenza gas:** 7.00 kW

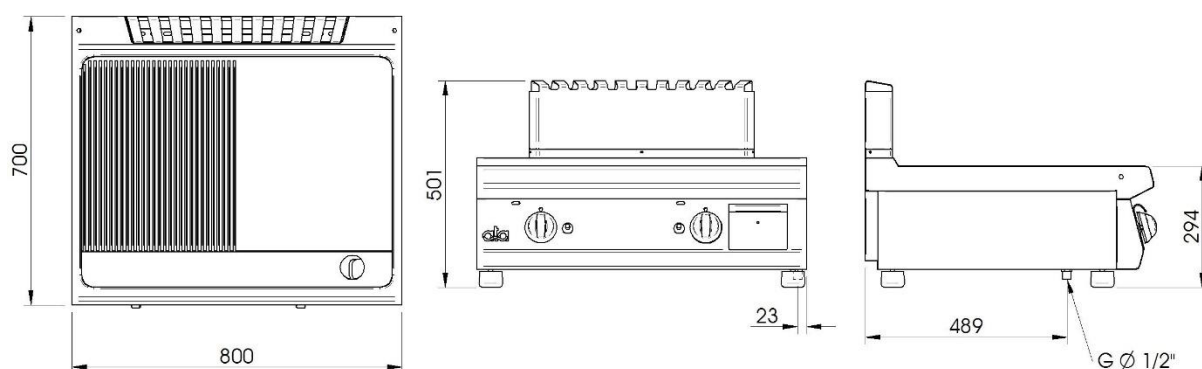


## K7GFB05TTL

GAS GRIDDLE PLATE SMOOTH TABLE TOP - FRY TOP A GAS LISCIO DA BANCO -  
 GRILLADE À GAZ LISSE À POSER - GASGRIDDLEPLATTE GLATT TISCHGERÄT - FRY  
 TOP A GAS PLANCHA LISA DE BANCO - ГЛАДКАЯ ГАЗОВАЯ ЖАРОЧНАЯ ПОВЕРХНОСТЬ  
 НАСТОЛЬНАЯ

DATI TECNICI / CARACTERISTIQUES TECHNIQUES / TECHNICAL SPECIFICATIONS /  
 TECHNISCHE DATEN / CARACTERISTICAS TECNICAS / ТЕХНИЧЕСКИЕ ХАРАКТЕРИСТИКИ

Dimensioni / Dimensions / Dimensions / Maße / Medidas / Размеры	[мм]	400x700x295
Gas / Gaz / Gas / Gas / Газ (B)	[Kw] - [кВт]	7
Tipo / Type / Type / Typ / Тип (A)		A1
GPL/LPG / Сжиженный нефтяной газ (G30) (D)	[Kg/h] [кг/ч]	0,552
Metano / Methane / Natural gas / Erdgas / Метан (G20) (C)	[m3/h] [м3/ч]	0,740
Aria / Air / Luft / Aire / Воздух	[m3/h] [м3/ч]	14
Racc. Gas / Racc. Gaz / Gas fitting / Gasanschluss / Empalme gas / Газовое соединение		UNI-ISO 7/1 R 1/2
Piastra liscia / Plaque lisse / Smooth plate / Glatte Platte/ Plancha lisa / гладкая конфорка		X



G= Gas\Gaz \ Газ