

K7GCUS15VVPI

CUCINA GAS 6 FUOCHI SU VANO APERTO CON FIAMMA PILOTA - SOLUTION LINE



DESCRIZIONE PRODOTTO

Struttura in acciaio inossidabile. Manopole in materiale plastico termoindurente.

Riscaldamento ottenuto tramite **bruciatori con corpo in ghisa, stagni, a fiamma stabilizzata e a corona sovrapposta con differenti potenze (max. 6,5 kW e 8,2 kW).**

Ogni bruciatore è dotato di un rubinetto gas di sicurezza che permette di regolare la potenza dal massimo al minimo. Sicurezza garantita da una termocoppia tenuta attiva dalla fiamma del bruciatore pilota.

Griglie di piano e bruciatori in ghisa smaltata opaca RAAF resistente agli alcali, acidi e fuoco.

Griglie di piano posizionate su un involucro stampato con bordi arrotondati e bruciatori fissati ermeticamente al piano per assicurare facilità di pulizia.

Finitura piano con taglio laser per garantire un accostamento tra piani "testa a testa" e fissaggio vincolante degli stessi tra loro.

Piedini in acciaio inossidabile **regolabili in altezza.**

Collaudo con gas metano o GPL a seconda delle esigenze dell'utente.

Accessori disponibili **su richiesta.**



SPECIFICHE TECNICHE

Larghezza: 1200 mm
Profondità: 700 mm
Altezza: 850 mm
Peso: 78 kg
Volume: 1.15 m³
Potenza gas: 44.10 kW

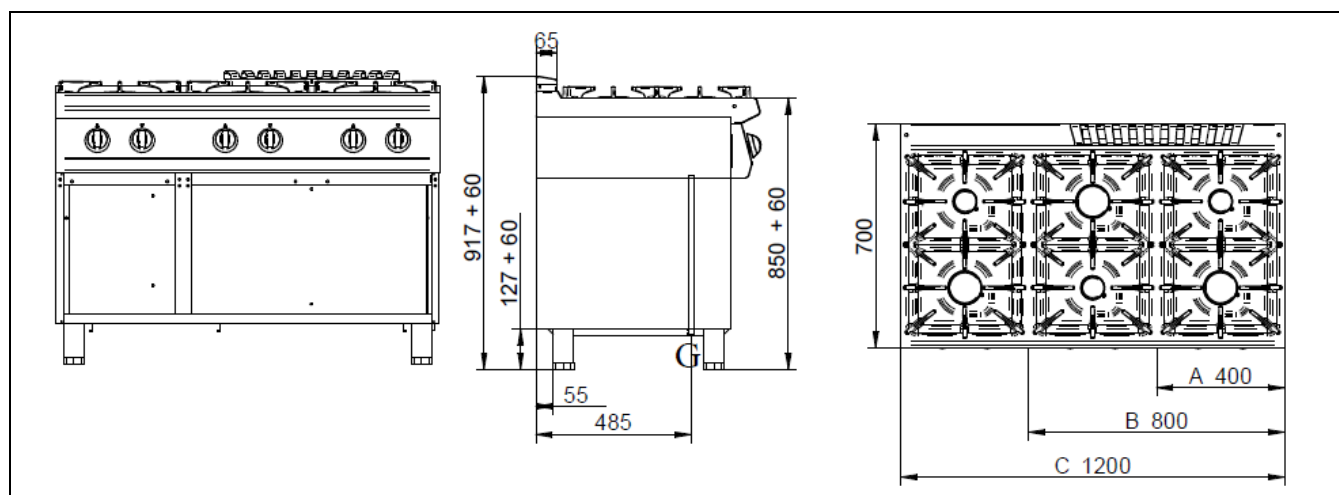


K7GCUS15VVPI

CUCINA GAS 6 FUOCHI + VANO APERTO / FOURNEAU À GAZ 6 BRÛLEURS + BAIE LIBRE OUVERTE / GAS RANGE 6 BURNERS + OPEN CABINET / GASHERD 6 KOCHSTELLEN + OFFENER UNTERSCHRANK / COCINA A GAS 6 QUEMADORES + BASE ABIERTA / ГАЗОВАЯ ПЛИТА С 6 КОНФОРКАМИ + ОТКРЫТЫЙ ШКАФ

DATI TECNICI / CARACTERISTIQUES TECHNIQUES / TECHNICAL SPECIFICATIONS / TECHNISCHE DATEN / CARACTERISTICAS TECNICAS / ТЕХНИЧЕСКИЕ ХАРАКТЕРИСТИКИ

Dimensioni / Dimensions / Dimensions / Maße / Medidas / Размеры	[мм]	1200x700x850
Gas / Gaz / Gas / Gas / Газ (B)	[Kw] - [кВт]	44,1
Tipo / Type / Type / Typ / Тип (A)		A1
GPL/LPG / Сжиженный нефтяной газ (G30) (D)	[Kg/h] [кг/ч]	2,957
Metano / Methane / Natural gas / Erdgas / Метан (G20) (C)	[m3/h] [м3/ч]	4,667
Aria / Air / Luft / Aire / Воздух	[m3/h] [м3/ч]	88,2
Racc. Gas / Racc. Gaz / Gas fitting / Gasanschluss / Empalme gas / Газовое соединение		UNI-ISO 7/1 R ½
Bruciatore / Bruleur / Burner / Brenner/Quegador / Горелка (C)	[kW] [кВт]	3 x 6,5
Bruciatore / Bruleur / Burner / Brenner/Quegador / Горелка (D)	[kW] [кВт]	3 x 8,2



A	K7GCUS05VV	<table border="1"> <tr><td>6,5 kW</td></tr> <tr><td>7,7 kW</td></tr> </table>		6,5 kW	7,7 kW					
	6,5 kW									
7,7 kW										
K7GCUS05VVPI	<table border="1"> <tr><td>6,5 kW</td></tr> <tr><td>8,2 kW</td></tr> </table>		6,5 kW	8,2 kW						
6,5 kW										
8,2 kW										
B	K7GCUS10VV	<table border="1"> <tr><td>6,5 kW</td><td>7,7 kW</td></tr> <tr><td>7,7 kW</td><td>6,5 kW</td></tr> </table>		6,5 kW	7,7 kW	7,7 kW	6,5 kW			
	6,5 kW	7,7 kW								
7,7 kW	6,5 kW									
K7GCUS10VVPI	<table border="1"> <tr><td>6,5 kW</td><td>8,2 kW</td></tr> <tr><td>8,2 kW</td><td>6,5 kW</td></tr> </table>		6,5 kW	8,2 kW	8,2 kW	6,5 kW				
6,5 kW	8,2 kW									
8,2 kW	6,5 kW									
C	K7GCUS15VV	<table border="1"> <tr><td>6,5 kW</td><td>7,7 kW</td><td>6,5 kW</td></tr> <tr><td>7,7 kW</td><td>6,5 kW</td><td>7,7 kW</td></tr> </table>			6,5 kW	7,7 kW	6,5 kW	7,7 kW	6,5 kW	7,7 kW
	6,5 kW	7,7 kW	6,5 kW							
7,7 kW	6,5 kW	7,7 kW								
K7GCUS15VVPI	<table border="1"> <tr><td>6,5 kW</td><td>8,2 kW</td><td>6,5 kW</td></tr> <tr><td>8,2 kW</td><td>6,5 kW</td><td>8,2 kW</td></tr> </table>			6,5 kW	8,2 kW	6,5 kW	8,2 kW	6,5 kW	8,2 kW	
6,5 kW	8,2 kW	6,5 kW								
8,2 kW	6,5 kW	8,2 kW								

G = Gas / Gaz / Gas / Gas / Gas / газ

Optional

n. 3 x **K7PORTA** Porta - Porte - Door - Tür - Puerta – Дверца