

K7GCUS15F1PI

CUCINA GAS 6 FUOCHI CON FORNO GAS 1/1 GN e VANO APERTO CON FIAMMA PILOTA - SOLUTION LINE



DESCRIZIONE PRODOTTO

Struttura in acciaio inossidabile. Manopole in materiale plastico termoindurente. Porta del forno stampata e in doppia parete e maniglia robusta.

Riscaldamento ottenuto tramite **bruciatori con corpo in ghisa, stagni, a fiamma stabilizzata e a corona sovrapposta con differenti potenze (max. 6,5 kW e 8,2 kW).**

Ogni bruciatore è dotato di un rubinetto gas di sicurezza che permette di regolare la potenza dal massimo al minimo. Sicurezza garantita da una termocoppia tenuta attiva dalla fiamma del bruciatore pilota.

Griglie di piano e bruciatori in ghisa smaltata opaca RAAF resistente agli alcali, acidi e fuoco.

Griglie di piano posizionate su un involucro stampato con bordi arrotondati e bruciatori fissati ermeticamente al piano per assicurare facilità di pulizia.

Forno a gas 1/1 GN. Griglia estraibile del forno in acciaio inossidabile. Suola del forno in acciaio di grosso spessore e rinforzata da una serie di nervature.

Isolamento della camera di cottura e della porta del forno garantita da uno strato di fibra ceramica resistente alle alte temperature.

Rapida salita della temperatura e mantenimento del calore ottenuti grazie a un bruciatore a fiamma stabilizzata a elevato rendimento con diffusore integrato, adatto a lavorare ad alte temperature.

Accensione per mezzo di treno di scintille a alimentazione elettrica 230V 1 fase + neutro.

Il bruciatore del forno è dotato di un rubinetto gas termostatico di sicurezza che permette di regolare la temperatura fino a 300°C.

Sicurezza garantita da una termocoppia tenuta attiva dalla fiamma del bruciatore.

Finitura piano con taglio laser per garantire un accostamento tra piani "testa a testa" e fissaggio vincolante degli stessi tra loro.

Piedini in acciaio inossidabile **regolabili in altezza.**

Collaudo con gas metano o GPL a seconda delle esigenze dell'utente.

Accessori disponibili **su richiesta.**



SPECIFICHE TECNICHE

Larghezza: 1200 mm
Profondità: 700 mm
Altezza: 850 mm
Peso: 121 kg
Volume: 1.15 m³
Potenza gas: 49.10 kW

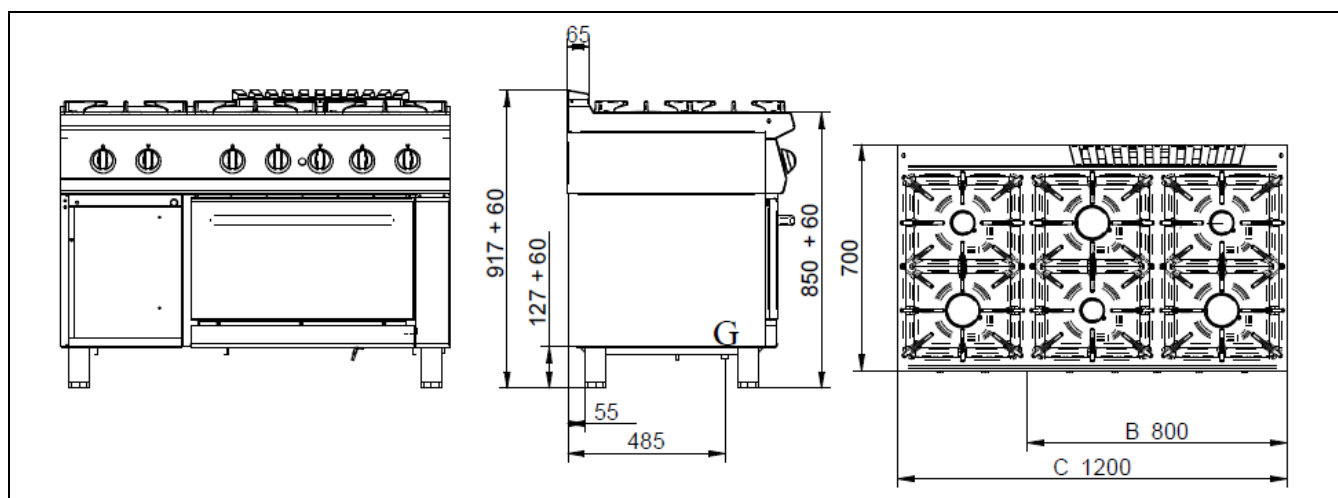


K7GCUS15F1PI

CUCINA GAS 6 FUOCHI + FORNO GAS 2/1 GN + VANO APERTO / FOURNEAU À GAZ 6 BRÛLEURS + FOUR À GAZ 2/1 GN + BAIE LIBRE OUVERTE / GAS RANGE 6 BURNERS + GAS OVEN 2/1 GN + OPEN CABINET / GASHERD 6 KOCHSTELLEN + GASBACKOFEN 2/1 GN + UNTERBAU OFFEN / COCINA A GAS 6 QUEMADORES + HORNO A GAS 2/1 GN + BASE ABIERTA / ГАЗОВАЯ ПЛИТА С 6 КОНФОРКАМИ + ГАЗОВАЯ ДУХОВКА 2/1 GN + ОТКРЫТЫЙ ШКАФ

DATI TECNICI / CARACTERISTIQUES TECHNIQUES / TECHNICAL SPECIFICATIONS / TECHNISCHE DATEN / CARACTERISTICAS TECNICAS / ТЕХНИЧЕСКИЕ ХАРАКТЕРИСТИКИ

Dimensioni / Dimensions / Dimensions / Maße / Medidas / Размеры	[мм]	1200x700x850
Gas / Gaz / Gas / Gas / Газ (B)	[Kw] - [кВт]	49,1
Тиро / Type / Type / Тур / Тип (A)		A1
GPL/LPG / Сжиженный нефтяной газ (G30) (D)	[Kg/h] [кг/ч]	3,367
Metano / Methane / Natural gas / Erdgas / Метан (G20) (C)	[m3/h] [м3/ч]	5,153
Aria / Air / Luft / Aire / Воздух	[m3/h] [м3/ч]	94,4
Racc. Gas / Racc. Gaz / Gas fitting / Gasanschluss / Empalme gas / Газовое соединение		UNI-ISO 7/1 R ½
Bruciatore / Bruleur / Burner / Brenner/Quemador / Горелка (C)	[kW] [кВт]	3 x 6,5
Bruciatore / Bruleur / Burner / Brenner/Quemador / Горелка (D)	[kW] [кВт]	3 x 8,2
Forno / Four / Oven / Ofen / Horno / Духовка 2/1 GN (G)	[kW] [кВт]	1 x 5.2
Potenza elettrica / Puissance électrique / Electric Power / Elektro-Leistung / электр. (E)	[Kw] - [кВт]	0,2
(F)	[V]	230/1N
(G)	[Hz] - [Гц]	50/60
Cavo (non fornito in dotazione) / Cable (non fourni) / Cable (not supplied) / Kabel (nicht mitgeliefert) / Cable / Кабель	H07 RN-F [мм2]	3 x 0,75



B	K7GCUS10F1	<table border="1"> <tr> <td>6,5 kW</td> <td>7,7 kW</td> </tr> <tr> <td>7,7 kW</td> <td>6,5 kW</td> </tr> <tr> <td colspan="2">5,2 kW</td> </tr> </table>	6,5 kW	7,7 kW	7,7 kW	6,5 kW	5,2 kW				
	6,5 kW	7,7 kW									
7,7 kW	6,5 kW										
5,2 kW											
K7GCUS10F1PI	<table border="1"> <tr> <td>6,5 kW</td> <td>8,2 kW</td> </tr> <tr> <td>8,2 kW</td> <td>6,5 kW</td> </tr> <tr> <td colspan="2">5,2 kW</td> </tr> </table>	6,5 kW	8,2 kW	8,2 kW	6,5 kW	5,2 kW					
6,5 kW	8,2 kW										
8,2 kW	6,5 kW										
5,2 kW											
C	K7GCUS15F1	<table border="1"> <tr> <td>6,5 kW</td> <td>7,7 kW</td> <td>6,5 kW</td> </tr> <tr> <td>7,7 kW</td> <td>6,5 kW</td> <td>7,7 kW</td> </tr> <tr> <td colspan="3">5,2 kW</td> </tr> </table>	6,5 kW	7,7 kW	6,5 kW	7,7 kW	6,5 kW	7,7 kW	5,2 kW		
	6,5 kW	7,7 kW	6,5 kW								
7,7 kW	6,5 kW	7,7 kW									
5,2 kW											
K7GCUS15F1PI	<table border="1"> <tr> <td>6,5 kW</td> <td>8,2 kW</td> <td>6,5 kW</td> </tr> <tr> <td>8,2 kW</td> <td>6,5 kW</td> <td>8,2 kW</td> </tr> <tr> <td colspan="3">5,2 kW</td> </tr> </table>	6,5 kW	8,2 kW	6,5 kW	8,2 kW	6,5 kW	8,2 kW	5,2 kW			
6,5 kW	8,2 kW	6,5 kW									
8,2 kW	6,5 kW	8,2 kW									
5,2 kW											

G = Gas / Gaz / Gas / Gas / Gas / газ

Optional

n. 1 x **K7PORTA** Porta - Porte - Door - Tür - Puerta – Дверца