

K7EFB10VVL

FRY TOP ELETTRICO RIBASSATO LISCIO + VANO - PERFORMANCE LINE



DESCRIZIONE PRODOTTO

Struttura in acciaio inossidabile. Manopole in materiale atermico con serigrafia funzionale sul bordo.

Riscaldamento ottenuto tramite **resistenze a irraggiamento** poste al di sotto della piastra di cottura. Termostato per regolare la temperatura della piastra tra 120°C e 320°C. Termostato di sicurezza a riarmo manuale.

Piastra unica ribassata di grandi dimensioni in acciaio inossidabile speciale e lavorata con finitura liscia che consente una ottima trasmissione del calore in termini di riscaldamento e **lucidata a specchio** per garantire l'antiaderenza dei cibi e velocità di pulizia nel rispetto delle normative vigenti.

Due zone di cottura indipendenti, ciascuna delle quali dotata di comandi di regolazione della temperatura.

Piastra liscia.

Piano di lavoro l'invaso inclinato e rivolto verso il foro per lo scarico dei grassi. **Ampio foro sulla superficie di cottura** per lo scarico dei grassi in **un contenitore di capacità di 2.9 lt.** posto al di sotto della superficie di cottura stessa e **fornito in dotazione.**

Piano di lavoro stampato in acciaio inox AISI 304 con spigoli arrotondati per una facile pulizia. Rivestimento frontale, laterale e posteriore in acciaio inox.

Tappo in teflon per tappare lo scarico per eventuali cotture a velo d'olio disponibile **su richiesta.**

Finitura piano con taglio laser per garantire un accostamento tra piani "testa a testa" e fissaggio vincolante degli stessi tra loro.

Piedini in acciaio inossidabile **regolabili in altezza.**

Accessori disponibili **su richiesta.**



SPECIFICHE TECNICHE

Larghezza: 800 mm

Profondità: 700 mm

Altezza: 850 mm

Peso: 75 kg

Volume: 0.80 m³

Potenza elettrica: 10.00 kW



K7EFB10VVL

FRY TP ELETTRICO PIASTRA RIBASSATA LISCIA IN ACCIAIO INOX CON FINITURA A SPECCHIO + VANO APERTO

PLAQUE A SNACKER ELECTRIQUE LISSE SURBAISSEE EN ACIER INOX AVEC FINITION MIROIR + BAIE LIBRE OUVERTE

ELECTRIC GRIDDLE PLATE WITH LOW-BUILT SMOOTH PLATE MADE OF STAINLESS STEEL AND POLISH FINISHING + OPEN CABINET

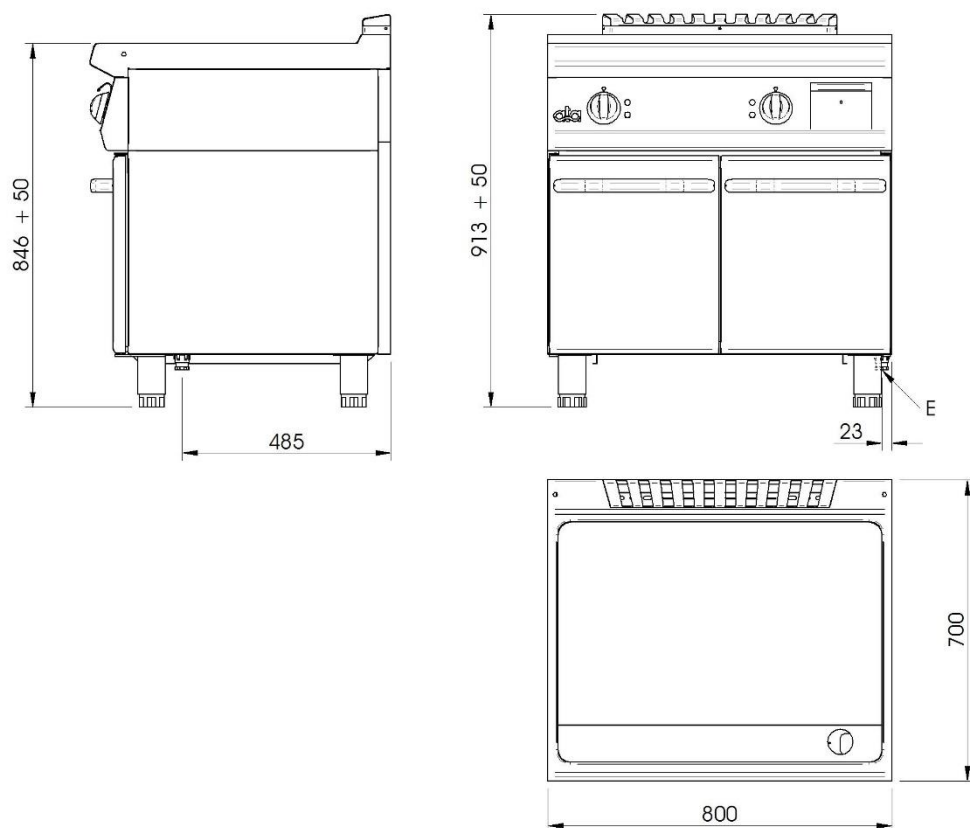
ELEKTROGRIDDLEPLATTE EINGELASSENE GLATTE BRATFLÄCHE AUS EDELSTAHL MIT SPIEGELARTIGER OBERFLÄCHE + UNTERBAU OFFEN

FRY TOP ELECTRICO PLANCHA LISA DE PERFIL BAJO EN ACIERO INOXIDABLE CON ACABADO DE ESPEJO + BASE ABIERTA

ЗЛЕКТРИЧЕСКИЕ ЖАРОЧНЫЕ ПОВЕРХНОСТИ РЛАДКАЯ + ОТКРЫТЫ ШКАФ, ЗАРЛЮБЛЁННАЯ НЛМТА МЗ НЕРШАВЕҚМ С НОЛМРОВАННО НОБЕРХНОСЬЮ

DATI TECNICI / CARACTERISTIQUES TECHNIQUES / TECHNICAL SPECIFICATIONS / TECHNISCHE DATEN / CARACTERISTICAS TECNICAS / ТЕХНИЧЕСКИЕ ХАРАКТЕРИСТИКИ

Dimensioni / Dimensions / Dimensions / Maße / Medidas / Размеры	[MM]	800x700x295
Potenza elettrica / Puissance électrique / Electric Power / Elektro-Leistung / электр. (E)	[Kw] - [кВт]	10
(F)	[V]	400/3N
(G)	[Hz] - [Гц]	50/60
Cavo (non fornito in dotazione) / Cable (non fourni) / Cable (not supplied) / Kabel (nicht mitgeliefert) / Cable / Кабель	H07 RN-F [MM ²]	5 x 2,5
Voltaggi diversi e versioni navali disponibili su richiesta / Différentes tensions et versions maritimes disponibles sur demande / Different voltages and marine versions available on request / Verschiedene Spannungen und Schiffsausführungen auf Anfrage erhältlich / Различные напряжения и варианты исполнения корабля - по запросу		
Piastra liscia / Plaque lisse / Smooth plate / Glatte Platte/ Plancha lisa / Гладкая конфорка		X



E= elettrico \ électrique \ electric \ Elektrisch \ eléctrico \ электрич

Optional

n. 2 x **K7PORTA** Porta - Porte - Door - Tür - Puerta – Дверца