

K7ECU10TT

CUCINA 4 PIASTRE ELETTRICHE TOP



DESCRIZIONE PRODOTTO

Struttura in acciaio inossidabile. Manopole in materiale atermico con serigrafia funzionale sul bordo.

Riscaldamento ottenuto tramite **piastre elettriche rotonde in ghisa**. Resistenza fissata su fondo della piastra, annegata in uno strato di materiale isolante. Ogni piastra è dotata di un commutatore che permette di regolare la potenza **dal massimo al minimo in sette posizioni**. Sicurezza garantita da un limitatore di temperatura posto internamente alla piastra.

Piano di lavoro in acciaio inox AISI 304 stampato e dotato di una controimbutitura rovesciata per assicurare perfetto alloggiamento delle piastre, facilità di pulizia e proteggere i componenti elettrici dalla trascinazione dei liquidi. Rivestimento frontale in acciaio inox AISI 304.

Finitura piano con taglio laser per garantire un accostamento tra piani "testa a testa" e fissaggio vincolante degli stessi tra loro. Accessori disponibili **su richiesta**.



SPECIFICHE TECNICHE

Larghezza: 800 mm

Profondità: 700 mm

Altezza: 265 mm

Peso: 32 kg

Volume: 0.38 m³

Potenza elettrica: 10.40 kW



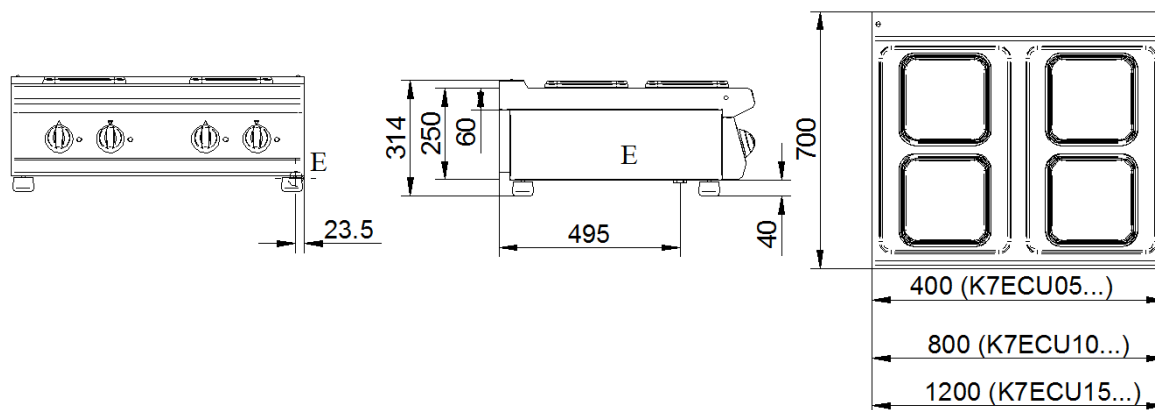
K7ECU10TT

CUCINA 4 PIASTRE ELETTRICHE DA BANCO / FOURNEAU ÉLECTRIQUE 4 PLAQUES À POSER / TOP ELECTRIC RANGE 4 PLATES TABLE TOP / ELEKTROHERD 4 KOCHPLATTEN TISCHGERÄT / COCINA ELÉCTRICA 4 PLACAS DE BANCO / ЭЛЕКТРИЧЕСКАЯ ПЛИТА С 4 КОНФОРКАМИ НАСТОЛЬНАЯ

DATI TECNICI / CARACTERISTIQUES TECHNIQUES / TECHNICAL SPECIFICATIONS / TECHNISCHE DATEN / CARACTERISTICAS TECNICAS / ТЕХНИЧЕСКИЕ ХАРАКТЕРИСТИКИ

Dimensioni / Dimensions / Dimensions / Maße / Medidas / Размеры	[MM]	800x700x250
Potenza elettrica / Puissance électrique / Electric Power / Elektro-Leistung / электр. (E)	[Kw] - [кВт]	10,4
(F)	[V]	400/3N
(G)	[Hz] - [Гц]	50/60
Cavo (non fornito in dotazione) / Cable (non fourni) / Cable (not supplied) / Kabel (nicht mitgeliefert) / Cable / Кабель	H07 RN-F [MM ²]	5 x 4
Voltaggi diversi e versioni navali disponibili su richiesta / Différentes tensions et versions maritimes disponibles sur demande / Different voltages and marine versions available on request / Verschiedene Spannungen und Schiffsausführungen auf Anfrage erhältlich / Различные напряжения и варианты исполнения корабля - по запросу		
Piastra / Plaque / Plate / Platte / Пласа / Конф. эл.	[Kw] - [кВт]	4 x 2,6

2,6 kw Ø 23 cm	2,6 kw Ø 23 cm
2,6 kw Ø 23 cm	2,6 kw Ø 23 cm



E= elettrico \ électrique \ electric \ Elektrisch \ eléctrico \ электрич