

K7ECU05TTQ

CUCINA 2 PIASTRE ELETTRICHE QUADRE TOP



DESCRIZIONE PRODOTTO

Struttura in acciaio inossidabile. Manopole in materiale atermico con serigrafia funzionale sul bordo.

Riscaldamento ottenuto tramite **piastre elettriche quadre in ghisa**. Resistenza fissata su fondo della piastra, annegata in uno strato di materiale isolante. Ogni piastra è dotata di un commutatore che permette di regolare la potenza **dal massimo al minimo in sette posizioni**. Sicurezza garantita da un limitatore di temperatura posto internamente alla piastra.

Piano di lavoro in acciaio inox AISI 304 stampato e dotato di una controimbutitura rovesciata per assicurare perfetto alloggiamento delle piastre, facilità di pulizia e proteggere i componenti elettrici dalla trascinazione dei liquidi. Rivestimento frontale in acciaio inox AISI 304.

Finitura piano con taglio laser per garantire un accostamento tra piani "testa a testa" e fissaggio vincolante degli stessi tra loro. Accessori disponibili **su richiesta**.



SPECIFICHE TECNICHE

Larghezza: 400 mm

Profondità: 700 mm

Altezza: 250 mm

Peso: 19 kg

Volume: 0.21 m³

Potenza elettrica: 5.20 kW



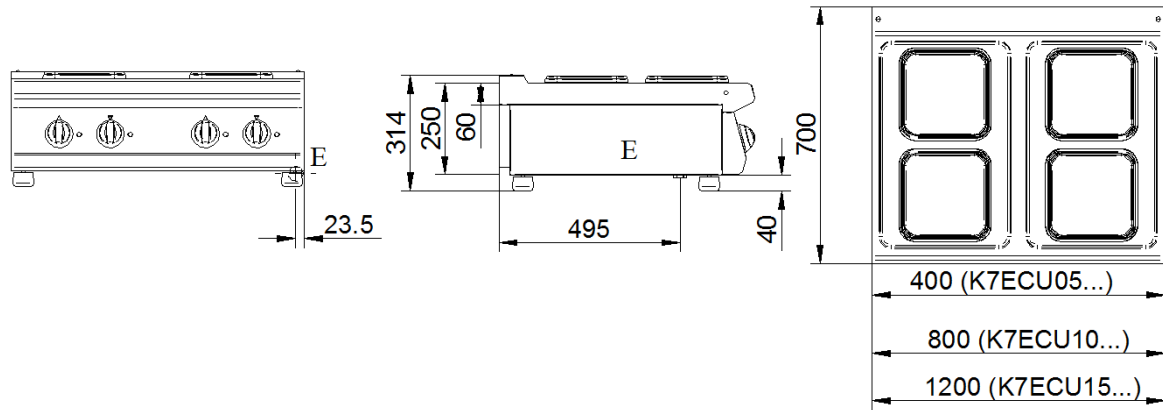
K7ECU05TTQ

CUCINA 2 PIASTRE ELETTRICHE DA BANCO / FOURNEAU ÉLECTRIQUE 2 PLAQUES À POSER / TOP ELECTRIC RANGE 2 PLATES TABLE TOP / ELEKTROHERD 2 KOCHPLATTEN TISCHGERÄT / COCINA ELÉCTRICA 2 PLACAS DE BANCO / ЭЛЕКТРИЧЕСКАЯ ПЛИТА С 2 КОНФОРКАМИ НАСТОЛЬНАЯ

DATI TECNICI / CARACTERISTIQUES TECHNIQUES / TECHNICAL SPECIFICATIONS / TECHNISCHE DATEN / CARACTERISTICAS TECNICAS / ТЕХНИЧЕСКИЕ ХАРАКТЕРИСТИКИ

Dimensioni / Dimensions / Dimensions / Maße / Medidas / Размеры	[MM]	400x700x250
Potenza elettrica / Puissance électrique / Electric Power / Elektro-Leistung / электр. (E)	[Kw] - [кВт]	5,2
(F)	[V]	400/3N
(G)	[Hz] - [Гц]	50/60
Cavo (non fornito in dotazione) / Cable (non fourni) / Cable (not supplied) / Kabel (nicht mitgeliefert) / Cable / Кабель	H07 RN-F [MM ²]	5 x 1,5
Voltaggi diversi e versioni navali disponibili su richiesta / Différentes tensions et versions maritimes disponibles sur demande / Different voltages and marine versions available on request / Verschiedene Spannungen und Schiffsausführungen auf Anfrage erhältlich / Различные напряжения и варианты исполнения корабля - по запросу		
Piastra / Plaque / Plate / Platte / Пласа / Конф. эл.	[Kw] - [кВт]	2 x 2,6

2,6 kw <input type="checkbox"/> 22 x 22 cm
2,6 kw <input type="checkbox"/> 22 x 22 cm



E= elettrico \ électrique \ electric \ Elektrisch \ eléctrico \ электрич