

K7ECI10TT

CUCINA INDUZIONE 4 ZONE TOP



DESCRIZIONE PRODOTTO

Struttura in acciaio inossidabile. Manopole in materiale atermico con serigrafia funzionale sul bordo.

Piano in vetroceramica nero di **spessore 6 mm. Zone quadre a irraggiamento di dimensione 27 x 27 cm** fissate sottovetro e comandate da potenziometro a 9 livelli di potenza. Regolazione continua della potenza di riscaldamento. **Display sottovetro** per visualizzazione del livello di potenza impostato e per visualizzazione di eventuali segnali di errore. Protezione garantita da un sensore contro le sovratemperature in caso di funzionamento con pentola a secco. Sensore di rilevamento presenza pentola. Sensore di rilevamento di pentola con diametro inferiore a 12 cm.

Piano di lavoro in acciaio inox AISI 304 spessore 20/10 con spigoli arrotondati con grande raggio per una facile pulizia. Rivestimento frontale in acciaio inox.

Possibilità di lavorare con **qualsiasi tipo di pentole adatte alla cottura a induzione**: in ferro, in ghisa o in altro materiale ferromagnetico. Rendimento energetico costante, anche se vengono utilizzati utensili di forma diversa.

Notevole risparmio di tempo e energia grazie a **tempi di cottura e consumi energetici dimezzati** rispetto ai sistemi di cottura tradizionali. Migliore ambiente di lavoro grazie alla **riduzione del calore disperso**.

Maggiore sicurezza per l'utente: solo le pentole vengono scaldate mentre il piano di lavoro rimane freddo. Il rischio di scottature, quindi, è fortemente ridotto.

Finitura piano con taglio laser per garantire un accostamento tra piani ?testa a testa? e fissaggio vincolante degli stessi tra loro.

Accessori disponibili **su richiesta**.



SPECIFICHE TECNICHE

Larghezza: 800 mm

Profondità: 700 mm

Altezza: 265 mm

Peso: 46 kg

Volume: 0.38 m³

Potenza elettrica: 20.00 kW



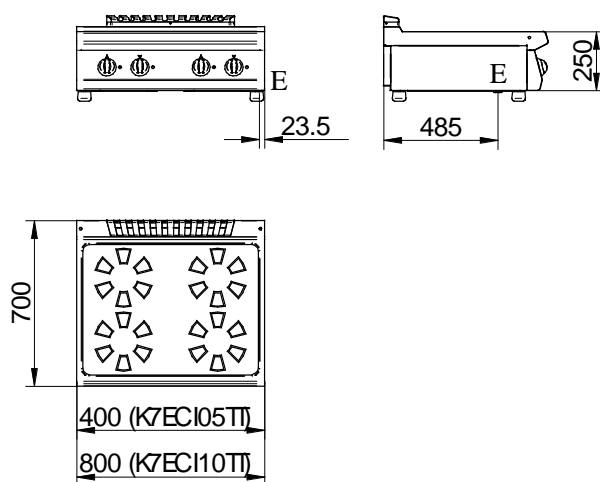
K7ECI10TT

CUCINA INDUZIONE TOP 4 PIASTRE / CUISINIÈRE À INDUCTION 4 PLAQUES / TOP INDUCTION RANGE 4 PLATES / 4-FELDER INDUKTIONSHERD / COCINA INDUCCIÓN 4 FUEGOS / ИНДУКЦИОННАЯ ПЛИТА С 4 КОНФОРКАМИ ВАРОЧНАЯ ПОВЕРХНОСТЬ

DATI TECNICI / CARACTERISTIQUES TECHNIQUES / TECHNICAL SPECIFICATIONS / TECHNISCHE DATEN / CARACTERISTICAS TECNICAS / ТЕХНИЧЕСКИЕ ХАРАКТЕРИСТИКИ

Dimensioni / Dimensions / Dimensions / Maße / Medidas / Размеры	[MM]	800x700x250
Potenza elettrica / Puissance électrique / Electric Power / Elektro-Leistung / электр. (E)	[Kw] - [кВт]	20
(F)	[V]	400/3N
(G)	[Hz] - [Гц]	50/60
Cavo (non fornito in dotazione) / Cable (non fourni) / Cable (not supplied) / Kabel (nicht mitgeliefert) / Cable / Кабель	H07 RN-F [MM ²]	4 x 6
Votaggi diversi e versioni navali disponibili su richiesta / Différentes tensions et versions maritimes disponibles sur demande / Different voltages and marine versions available on request / Verschiedene Spannungen und Schiffsausführungen auf Anfrage erhältlich / Различные напряжения и варианты исполнения корабля - по запросу		
Piastra induzione/ Plaque induction / Induction Plate / Induktionsplatte / Placa induccion / Индукционные	[Kw] - [кВт]	4 x 5

5 kw Ø 22 cm	5 kw Ø 22 cm
5 kw Ø 22 cm	5 kw Ø 22 cm



E= elettrico \ électrique \ electric \ Elektrisch \ eléctrico \ электрич