

K7EBM10TT

BAGNOMARIA ELETTRICO 1 MODULO TOP



DESCRIZIONE PRODOTTO

Struttura in acciaio inossidabile. Manopole in materiale atermico con serigrafia funzionale sul bordo.

Riscaldamento ottenuto mediante **resistenze a contatto tipo ETCHED FOIL** per consentire lo scambio termico solo verso il fondo della vasca e avere un risparmio energetico. Termostato di sicurezza a riarmo manuale di protezione dell'elemento riscaldante.

Comando con interruttore di ON OFF e termostato di regolazione tra 30°C e 90°C con bulbo immerso nella vasca di cottura.

Piano di lavoro in acciaio inox AISI 304 con spigoli arrotondati con grande raggio per una facile pulizia. Rivestimento frontale, laterale e posteriore in acciaio inox.

Vasca realizzata con stampaggio a freddo in AISI 304 con foro di scarico, idonea per bacinelle con un'altezza massima di 150 mm e capacità multipla di recipienti **fino a 2/1 GN**.

Rubinetto per il carico e il rabbocco acqua posizionato sul cruscotto. Maniglie sagomate a sezione ellittica in AISI 304. Scarico della vasca posizionato sul cruscotto e azionabile da una leva.

Finitura piano con taglio laser per garantire un accostamento tra piani ?testa a testa? e fissaggio vincolante degli stessi tra loro.

Accessori disponibili **su richiesta**.



SPECIFICHE TECNICHE

Larghezza: 800 mm

Profondità: 700 mm

Altezza: 265 mm

Peso: 24 kg

Volume: 0.38 m³

Potenza elettrica: 2.00 kW



K7EBM10TT

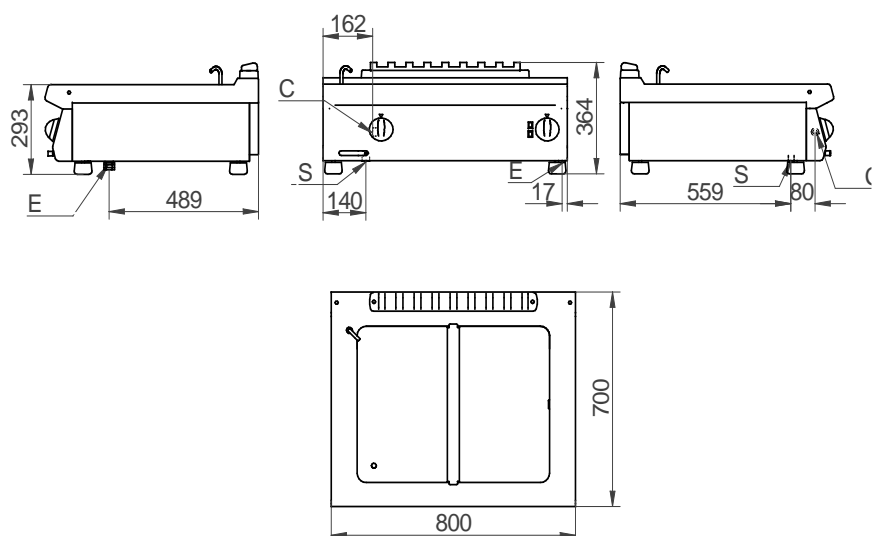
BAGNOMARIA ELETTRICO TOP 2/1 GN - BAIN-MARIE ÉLECTRIQUE TOP 2/1 GN - ELECTRIC BAIN MARIE TOP UNIT 2/1 GN - ELEKTRO-BAIN MARIE TISCHGERÄT 2/1 GN - BAÑO-MARIA ELÉCTRICO TOP 2/1 GN - ЭЛЕКТРИЧЕСКИЕ ВОДЯНЫЕ БАНИ 2/1 GN

DATI TECNICI / CARACTERISTIQUES TECHNIQUES / TECHNICAL SPECIFICATIONS / TECHNISCHE DATEN / CARACTERISTICAS TECNICAS / ТЕХНИЧЕСКИЕ ХАРАКТЕРИСТИКИ

Dimensioni / Dimensions / Dimensions / Maße / Medidas / Размеры	[мм]	800x700x250
Potenza elettrica / Puissance électrique / Electric Power / Elektro-Leistung / электр. (E)	[Kw] - [кВт]	2
(F)	[V]	230/1N
(G)	[Hz] - [Гц]	50/60
Cavo (non fornito in dotazione) / Cable (non fourni) / Cable (not supplied) / Kabel (nicht mitgeliefert) / Cable / Кабель	H07 RN-F [мм ²]	3 x 1
Voltaggi diversi e versioni navali disponibili su richiesta / Différentes tensions et versions maritimes disponibles sur demande / Different voltages and marine versions available on request / Verschiedene Spannungen und Schiffsausführungen auf Anfrage erhältlich / Различные напряжения и варианты исполнения корабля - по запросу		
Vasca / Cuve / Tank / Tank / Cuba / Чаша		3/4 GN
Press. Acqua - Pression eau - Water pressure - Wasserdruck - Presion agua - Давл. воды	[bar] [бар] MAX МАКС	3
Raccordo acqua / Raccordement eau / Water fitting / Wasseranschluss / Empalme agua / Фитинг воды		UNI-ISO 7/1 R ½

Standard

Rubinetto carico acqua - Robinet eau - Water filling tap - Wasserhahn - Grifo para carga de agua - кран Залівок води

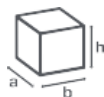


E= elettrico \ électrique \ electric \ Elektrisch \ eléctrico \ электрич
 S= Scarico acqua \ Évacuer l'eau \ Water emptying \ Wasser entleeren \ Descarga agua \ Слив воды
 C= Carico acqua \ Remplissage d'eau \ Water filling \ Wasser anfüllen \ Carga agua \ Заливка воды

Configurazioni per vasca - Configurations cuves – Configuration possibilities - Behältermöglichkeiten
 Configuraciones recipientes - КоHфигураии ванHы

<p>6xK90027 (1/6 GN) 2xK90339</p>	<p>4xK90027 (1/6 GN) 1xK90025 (1/3 GN) 2xK90339</p>	<p>2xK90027 (1/6 GN) 2xK90025 (1/3 GN) 1xK90339</p>	<p>3xK90025 (1/3 GN)</p>
<p>2xK90027 (1/6 GN) 1xK90028 (2/3 GN) 1xK90339</p>	<p>1xK90025 (1/3 GN) 1xK90028 (2/3 GN)</p>	<p>2xK90029 (1/2 GN)</p>	<p>1xK90024 (1/1 GN)</p>

Accessori - Accessoires - Accessories - Zubehöre - Accesorios - Аксессуары



Mm


K90024
a 325
b 530
h 150

Vaschetta 1/1 GN con coperchio per bagnomaria - Cuve inox avec couvercle pour bain-marie 1/1 GN - 1/1 GN stainless steel container with lid for bain-marie - 1/1 GN Behälter mit Deckel für Bain-marie - Recipiente con tapa 1/1 GN para baño mária - ВаННouка 1/1 GN с крышко, для нароварк


K90025
a 176
b 325
h 150

Vaschetta 1/3 GN con coperchio per bagnomaria - Cuve inox avec couvercle pour bain-marie 1/3 GN - 1/3 GN stainless steel container with lid for bain-marie - 1/3 GN Behälter mit Deckel für Bain-marie - Recipiente con tapa 1/3 GN para baño mária - ВаННouка 1/3 GN с крышко, для нароварк


K90027
a 176
b 162
h 150

Vaschetta 1/6 GN con coperchio per bagnomaria - Cuve inox avec couvercle pour bain-marie 1/6 GN - 1/6 GN stainless steel container with lid for bain-marie - 1/6 GN Behälter mit Deckel für Bain-marie - Recipiente con tapa 1/6 GN para baño mária - ВаННouка 1/6 GN с крышко, для нароварк


K90028
a 352
b 265
h 150

Vaschetta 2/3 GN con coperchio per bagnomaria - Cuve inox avec couvercle pour bain-marie 2/3 GN - 2/3 GN stainless steel container with lid for bain-marie - 2/3 GN Behälter mit Deckel für Bain-marie - Recipiente con tapa 2/3 GN para baño mária - ВаННouка 2/3 GN с крышко, для нароварк


K29029
a 325
b 265
h 150

Vaschetta 1/2 GN con coperchio per bagnomaria - Cuve inox avec couvercle pour bain-marie 1/2 GN - 1/2 GN stainless steel container with lid for bain-marie - 1/2 GN Behälter mit Deckel für Bain-marie - Recipiente con tapa 1/2 GN para baño mária - ВаННouка 1/2 GN с крышко, для нароварк