

K6GCUS10TT

CUCINA GAS 4 FUOCHI TOP



DESCRIZIONE PRODOTTO

Struttura in acciaio inossidabile. Manopole in materiale plastico termoindurente.

Riscaldamento ottenuto tramite **bruciatori con corpo in ghisa, stagni, a fiamma stabilizzata e a corona sovrapposta da 6,5 kW massimo**.

Ogni bruciatore è dotato di un **rubinetto gas di sicurezza** che permette di regolare la potenza dal massimo al minimo. Sicurezza garantita da una termocoppia tenuta attiva dalla fiamma del bruciatore.

Griglie di piano in acciaio rivestito con uno strato di materiale.

Griglie di piano posizionate su un involucro stampato con bordi arrotondati e bruciatori fissati ermeticamente al piano per assicurare facilità di pulizia.

Finitura piano con taglio laser per garantire un accostamento tra piani "testa a testa" e fissaggio vincolante degli stessi tra loro.

Collaudo con gas metano o GPL a seconda delle esigenze dell'utente.

Accessori disponibili **su richiesta**.



SPECIFICHE TECNICHE

Larghezza: 600 mm
Profondità: 600 mm
Altezza: 295 mm
Peso: 19 kg
Volume: 0.21 m³
Potenza gas: 26.00 kW



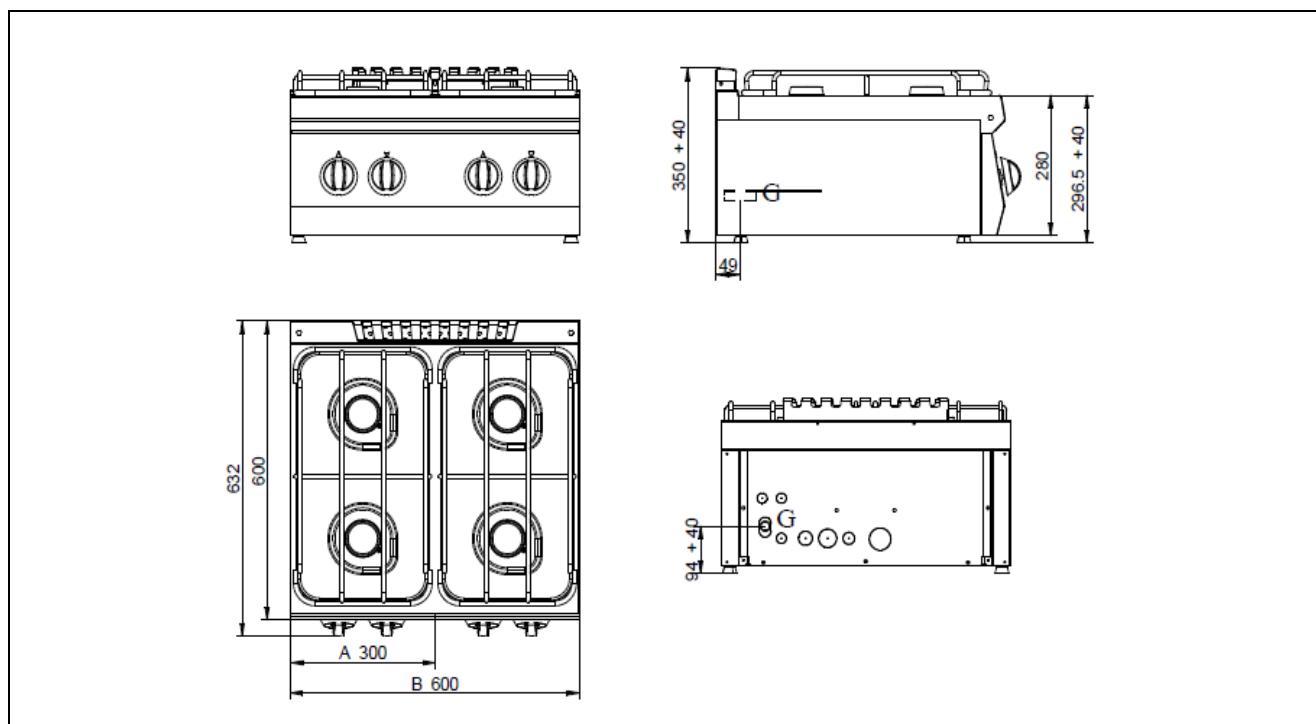
VEGGIEWOOD Tomato, lettuce, onion, mayo	5 €	TERIYAKI CLUB Teriyaki chicken, tomato, lettuce, red onion	5,5 €
CLUB SANDWICH Chicken, bacon, tomato, lettuce, onion, mayo	5,5 €	HOLLY SANDWICH Chicken, corn, onion, egg, lettuce	5,5 €
MADRAS CLUB Curry chicken, tomato, lettuce, red onion	6 €	MON BIKINI Ham, cheese	5 €
HOLLY STARTERS		HOLLY DESSERTS	
CONVENT CHICKEN WINGS	4,5 €	CHOCOLATE TRINITY	4 €
ONION RINGS OF FIRE	4 €	THREE CHESES OF CHOCOLATE	4 €
CAESAR'S SALAD	6,5 €	HOLLY CHEESECAKE From New York to Heaven	4 €
TRINITY CHEESE SALAD	6,5 €	HOLLY ICE CREAMS Cool your passions	5,5 €
DRIVING FRENCH FRIES	3 €		
	FOLLOW US ON facebook	ENGLISH	
			1 94 342 37 59

K6GCUS10TT

CUCINA GAS 4 FUOCHI DA BANCO / FOURNEAU À GAZ 4 BRÛLEURS À POSER / TOP GAS RANGE 4 BURNERS TABLE TOP / GASHERD 4 KOCHSTELLEN TISCHGERÄT / COCINAS A GAS 4 QUEMADORES DE BANCO / ГАЗОВАЯ ПЛИТА С 4 КОНФОРКАМИ НАСТОЛЬНАЯ

DATI TECNICI / CARACTERISTIQUES TECHNIQUES / TECHNICAL SPECIFICATIONS / TECHNISCHE DATEN / CARACTERISTICAS TECNICAS / ТЕХНИЧЕСКИЕ ХАРАКТЕРИСТИКИ

Dimensioni / Dimensions / Dimensions / Maße / Medidas / Размеры	[мм]	600x600x295
Gas / Gaz / Gas / Gas / Газ (B)	[Kw] - [кВт]	26
Tipo / Type / Type / Typ / Тип (A)		A1
GPL/LPG / Сжиженный нефтяной газ (G30) (D)	[Kg/h] [кг/ч]	1,735 (30 mbar)
Metano / Methane / Natiral gas / Erdgas / Метан (G20) (C)	[m3/h] [м3/ч]	2,751
Aria / Air / Luft / Aire / Воздух	[m3/h] [м3/ч]	52
Racc. Gas / Racc. Gaz / Gas fitting / Gasanschluss / Empalme gas / Газовое соединение		UNI-ISO 7/1 R ½
Brucciatore / Bruleur / Burner / Brenner/Quegador / Горелка (F)	[kW] [кВт]	4 x 6,5



A	K6GCUS05TT	6,5 kW	
		6,5 kW	
B	K6GCUS10TT	6,5 kW	6,5 kW
		6,5 kW	6,5 kW

G = Gas / Gaz / Gas / Gas / Gas / газ