

# K6GCUS10F1

CUCINA GAS 4 FUOCHI + FORNO GAS 1/1 GN



## DESCRIZIONE PRODOTTO

Struttura in acciaio inossidabile. Porta del forno stampata e in doppia parete e maniglia robusta. Manopole in materiale plastico termoindurente.

Riscaldamento ottenuto tramite **bruciatori con corpo in ghisa, stagni, a fiamma stabilizzata e a corona sovrapposta da 6,5 kW massimo**.

Ogni bruciatore è dotato di un **rubinetto gas di sicurezza** che permette di regolare la potenza dal massimo al minimo. Sicurezza garantita da una termocoppia tenuta attiva dalla fiamma del bruciatore.

Griglie di piano in acciaio rivestito con uno strato di materiale.

Griglie di piano posizionate su un involucro stampato con bordi arrotondati e bruciatori fissati ermeticamente al piano per assicurare facilità di pulizia.

**Forno a gas 1/1 GN.** Griglia estraibile del forno in acciaio inossidabile. Suola del forno in acciaio di grosso spessore e rinforzata da una serie di nervature.

Isolamento della camera di cottura e della porta del forno garantita da uno strato di fibra ceramica resistente alle alte temperature.

**Rapida salita della temperatura** e mantenimento del calore ottenuti grazie a un bruciatore a fiamma stabilizzata ad elevato rendimento con diffusore integrato, adatto a lavorare ad alte temperature.

Accensione per mezzo di treno di scintille ad alimentazione elettrica 230V 1 fase + neutro.

Il bruciatore del forno è dotato di un rubinetto gas termostatico di sicurezza che permette di regolare la temperatura fino a 300°C.

Sicurezza garantita da una termocoppia tenuta attiva dalla fiamma del bruciatore.

Finitura piano con taglio laser per garantire un accostamento tra piani "testa a testa" e fissaggio vincolante degli stessi tra loro.

Piedini in acciaio inossidabile **regolabili in altezza**.

Collaudo con gas metano o GPL a seconda delle esigenze dell'utente.

Accessori disponibili **su richiesta**.



## SPECIFICHE TECNICHE

**Larghezza:** 600 mm  
**Profondità:** 600 mm  
**Altezza:** 850 mm  
**Peso:** 58 kg  
**Volume:** 0.53 m<sup>3</sup>  
**Potenza elettrica:** 0.10 kW  
**Potenza gas:** 30.60 kW



<b>VEGGIEWOOD</b> Tomato, lettuce, onion, mayo	5 €	<b>TERIYAKI CLUB</b> Teriyaki chicken, tomato, lettuce, red onion	5,5 €
<b>CLUB SANDWICH</b> Chicken, bacon, tomato, lettuce, onion, mayo	5,5 €	<b>HOLLY SANDWICH</b> Chicken, corn, onion, egg, lettuce	5,5 €
<b>MADRAS CLUB</b> Curry chicken, tomato, lettuce, red onion	6 €	<b>MON BIKINI</b> Ham, cheese	5 €
<b>HOLLY STARTERS</b>		<b>HOLLY DESSERTS</b>	
CONVENT CHICKEN WINGS	4,5 €	CHOCOLATE TRINITY	4 €
ONION RINGS OF FIRE	4 €	THREE CHESES OF CHOCOLATE	4 €
CAESAR'S SALAD	6,5 €	HOLLY CHEESECAKE	4 €
TRINITY CHEESE SALAD	6,5 €	FRESH BREAD TOAST TO ORDER	4 €
DRIVING FRENCH FRIES	3 €	HOLLY ICE CREAMS	5,5 €
		Cool your passions	
	<b>FOLLOW US ON</b> facebook	<b>ENGLISH</b>	
			794 342 37 59

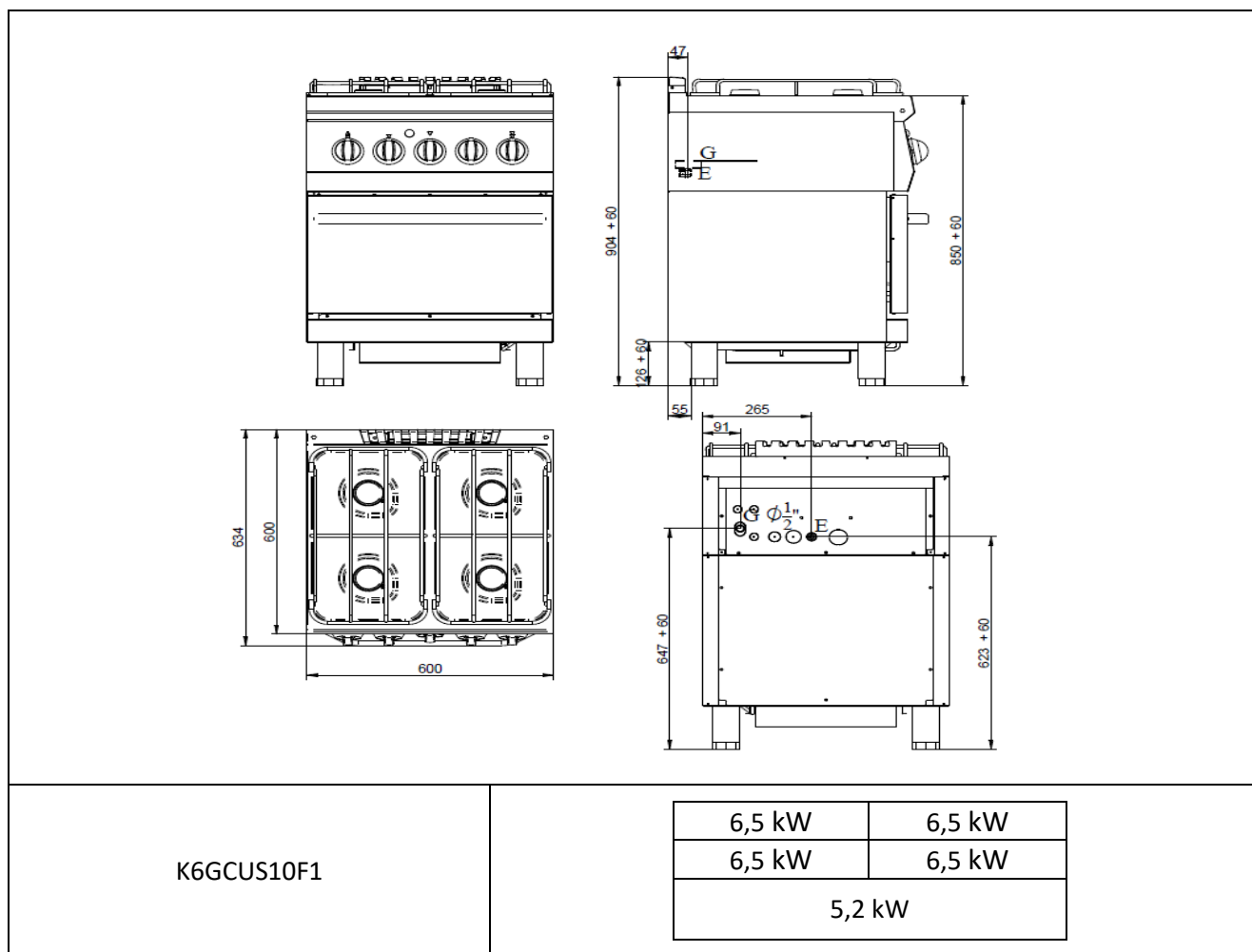
# K6GCUS10F1

CUCINA GAS 4 FUOCHI + FORNO GAS 1/1 GN / FOURNEAU À GAZ 4 BRÛLEURS + FOUR À GAZ 1/1 GN / GAS RANGE 4 BURNERS + GAS OVEN 1/1 GN / GASHERD 4 KOCHSTELLEN + GASBACKOFEN 1/1 GN / COCINA A GAS 4 QUEMADORES + HORNO A GAS 1/1 GN / ГАЗОВАЯ ПЛИТА С 4 КОНФОРКАМИ И ГАЗОВОЙ ДУХОВКОЙ 1/1 GN

## DATI TECNICI / CARACTERISTIQUES TECHNIQUES / TECHNICAL SPECIFICATIONS / TECHNISCHE DATEN / CARACTERISTICAS TECNICAS / ТЕХНИЧЕСКИЕ ХАРАКТЕРИСТИКИ

Dimensioni / Dimensions / Dimensions / Maße / Medidas / Размеры	[мм]	600x600x850
Gas / Gaz / Gas / Gas / Газ (B)	[Kw] - [кВт]	30,6
Tipo / Type / Type / Typ / Тип (A)		A1
GPL/LPG / Сжиженный нефтяной газ (G30) (D)	[Kg/h] [кг/ч]	2,090 (30 mbar)
Metano / Methane / Natiral gas / Erdgas / Метан (G20) (C)	[m3/h] [м3/ч]	3,208
Aria / Air / Luft / Aire / Воздух	[m3/h] [м3/ч]	61,2
Racc. Gas / Racc. Gaz / Gas fitting / Gasanschluss / Empalme gas / Газовое соединение		UNI-ISO 7/1 R ½
Brucciatore / Bruleur / Burner / Brenner/Quegador / Горелка (F)	[kW] [кВт]	4 x 6,5
Forno / Four / Oven / Ofen / Horno / Духовка 1/1 GN	[kW] [кВт]	1 x 5,2
Elett./Electr./ Электр (E)	[Kw] [кВт]	0,02
(F)	[Volts][Вольт]	230/1N
(G)	[Hz] [Гц]	50/60
Cavo (non fornito in dotazione) / Cable (non fourni) / Cable (not supplied) / Kabel (nicht mitgeliefert) / Cable no incluido/ Кабель H07 RN-F	[mm2]	3 x 0,75

Voltaggi diversi e versioni navali disponibili su richiesta / Différentes tensions et versions maritimes disponibles sur demande / Different voltages and marine versions available on request / Verschiedene Spannungen und Schiffsausführungen auf Anfrage erhältlich / Diferentes voltajes y versiones navales son disponibles bajo petición.



G = Gas / Gaz / Gas / Gas / Gas / газ

E= elettrico \ électrique \ electric \ Elektrisch \ eléctrico \ электрич