

K4GPLP05VVC

GRIGLIA MOBILE A PIETRA LAVICA 1/2 MODULO PER CARNE + VANO



DESCRIZIONE PRODOTTO

Struttura in acciaio inossidabile. Manopole in materiale atermico con serigrafia funzionale sul bordo.

Riscaldamento ottenuto tramite un **bruciatore a fiamma stabilizzata a due rami**. Dotato di un rubinetto gas di sicurezza che permette di regolare la potenza **dal massimo al minimo**. Sicurezza garantita da una termocoppia tenuta attiva dalla fiamma del bruciatore pilota.

Griglia mobile per carne in acciaio inossidabile fornita in dotazione. Griglia di supporto degli alimenti posizionabile **a due diverse altezze**, anche durante il servizio.

Invaso inclinato e rivolto verso il foro per lo scarico dei grassi, collegato a un contenitore di grande capacità posto al di sotto della superficie di cottura.

Un piccolo cassetto per raccogliere la polvere derivante dalla combustione della pietra lavica fornito **in dotazione**.

Un sacchetto da 5 kg di lava fornito **in dotazione**.

Piano di lavoro stampato in acciaio inox AISI 304 con spigoli arrotondati con grande raggio per una facile pulizia.

Finitura piano con taglio laser per garantire un accostamento tra piani "testa a testa" e fissaggio vincolante degli stessi tra loro.

Collaudo con gas metano o GPL a seconda delle esigenze dell'utente.

Piedini in acciaio inossidabile **regolabili in altezza**.

Accessori disponibili **su richiesta**.



SPECIFICHE TECNICHE

Larghezza: 400 mm
Profondità: 900 mm
Altezza: 850 mm
Peso: 75 kg
Volume: 0.56 m³
Potenza gas: 11.50 kW



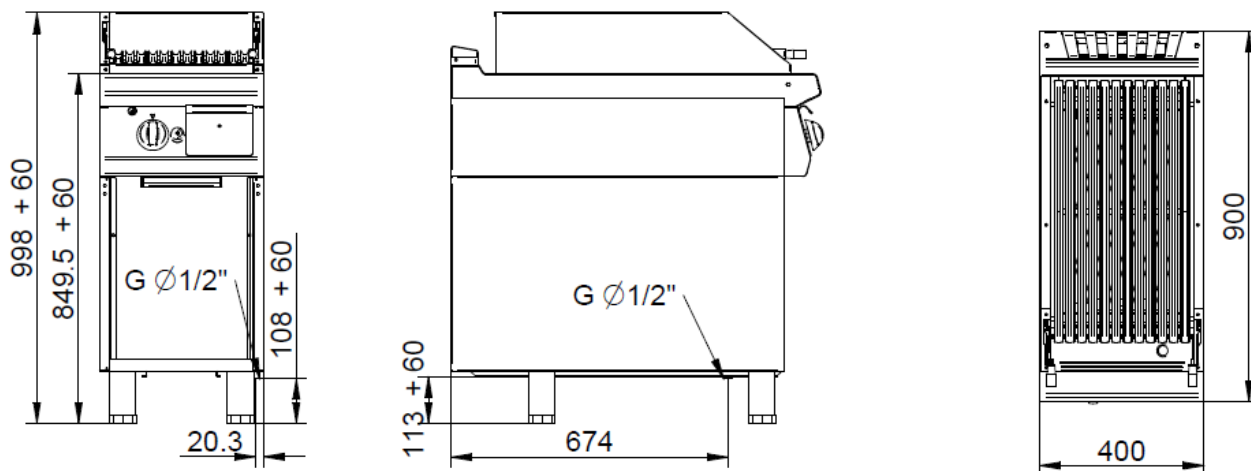
K4GPLP05VVC

GRIGLIE MOBILI PIETRA LAVICA ½ MODULO PER CARNE + VANO APERTO - GRILLES MOBILES PIERRE VOLCANIQUE ½ MODULE POUR VIANDE + BAIE LIBRE OUVERTE - MOVABLE LAVASTONE GRILLS ½ UNIT FOR MEAT + OPEN CABINET - BEWEGLICHE LAVASTEINGRILLS ½ MODUL FÜR FLEISCH + OFFENER UNTERSCHRANK - PARRILLAS MOVILES DE PIEDRA VOLCANICA ½ MÓDULO PARA CARNE + BASE ABIERTA - ПЕРЕДВИЖНЫЕ ЛАВОВЫЕ ГРИЛИ НАСТОЛЬНЫ МОДУЛЬ ½ ДЛЯ МЯСА+ ОТКРЫТЫ ШКАФ

DATI TECNICI / CARACTERISTIQUES TECHNIQUES / TECHNICAL SPECIFICATIONS / TECHNISCHE DATEN / CARACTERISTICAS TECNICAS / ТЕХНИЧЕСКИЕ ХАРАКТЕРИСТИКИ

Dimensioni / Dimensions / Dimensions / Maße / Medidas / Размеры	[мм]	400x900x850
Gas / Gaz / Gas / Gas / Газ (B)	[Kw] - [кВт]	11,5
Tipo / Type / Type / Typ / Тип (A)		A1
GPL/LPG / Сжиженный нефтяной газ (G30) (D)	[Kg/h] [кг/ч]	0,907
Metano / Methane / Natural gas / Erdgas / Метан (G20) (C)	[m3/h] [м3/ч]	1,217
Aria / Air / Luft / Aire / Воздух	[m3/h] [м3/ч]	23
Racc. Gas / Racc. Gaz / Gas fitting / Gasanschluss / Empalme gas / Газовое соединение		UNI-ISO 7/1 R ½
Bruciatore / Bruleur / Burner / Brenner/Quemador / Горелка	[kW] [кВт]	1 x 11,5
Lava / Pierre volcanique / Lava stone / Lavastein / Piedra lavica / Лавовый камень	[Kg] Лава	6

11,5 kw



G = Gas / Gaz / Gas / Gas / Gas / газ

Standard

Griglia carne inox mobile - Grille mobile inox viande - Stainless steel movable grate for meat -
 - Beweglicher Fleischrost aus Edelstahl - Rejilla móvil de acero inox para carne - Передвiтшню
 гртль для мяса, нершавеюцця сталь