

K4ECUP15VV

CUCINA 6 PIASTRE ELETTRICHE + VANO



DESCRIZIONE PRODOTTO

Struttura in acciaio inossidabile. Manopole in materiale atermico con serigrafia funzionale sul bordo.

Riscaldamento ottenuto tramite **piastre elettriche quadre in ghisa**. Resistenza fissata su fondo della piastra, annegata in uno strato di materiale isolante. Ogni piastra è dotata di un commutatore che permette di regolare la potenza **dal massimo al minimo in sette posizioni**. Sicurezza garantita da un limitatore di temperatura posto internamente alla piastra.

Piano di lavoro in acciaio inox AISI 304 stampato di 2 mm di spessore e dotato di una controimbutitura rovesciata per assicurare perfetto alloggiamento delle piastre, facilità di pulizia e proteggere i componenti elettrici dalla trascinazione dei liquidi. Rivestimento frontale in acciaio inox AISI 304.

Finitura piano con taglio laser per garantire un accostamento tra piani "testa a testa" e fissaggio vincolante degli stessi tra loro.

Piedini in acciaio inossidabile **regolabili in altezza**.

Accessori disponibili **su richiesta**.



SPECIFICHE TECNICHE

Larghezza: 1200 mm

Profondità: 900 mm

Altezza: 850 mm

Peso: 120 kg

Volume: 1.43 m³

Potenza elettrica: 24.00 kW



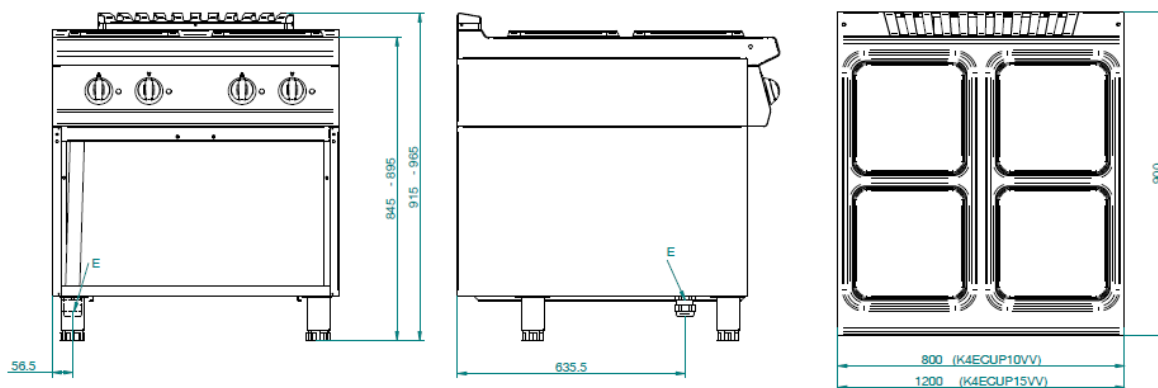
K4ECUP15VV

CUCINA 6 PIASTRE ELETTRICHE + VANO APERTO / FOURNEAU ÉLECTRIQUE 6 PLAQUES+ BAIE LIBRE OUVERTE / ELECTRIC RANGE 6 PLATES + OPEN CABINET / ELEKTROHERD 6 KOCHPLATTEN+ OFFENER UNTERSCHRANK / COCINA ELÉCTRICA 6 PLACAS + BASE ABIERTA / ЭЛЕКТРИЧЕСКАЯ ПЛИТА С 6 КОНФОРКАМИ + ОТКРЫТЫЙ ШКАФ

DATI TECNICI / CARACTERISTIQUES TECHNIQUES / TECHNICAL SPECIFICATIONS / TECHNISCHE DATEN / CARACTERISTICAS TECNICAS / ТЕХНИЧЕСКИЕ ХАРАКТЕРИСТИКИ

| | | |
|---|-----------------------------|--------------|
| Dimensioni / Dimensions / Dimensions / Maße / Medidas / Размеры | [мм] | 1200x900x845 |
| Potenza elettrica / Puissance électrique / Electric Power / Elektro-Leistung / электр. (E) | [Kw] - [кВт] | 24 |
| (F) | [V] | 400/3N |
| (G) | [Hz] - [Гц] | 50/60 |
| Cavo (non fornito in dotazione) / Cable (non fourni) / Cable (not supplied) / Kabel (nicht mitgeliefert) / Cable / Кабель | H07 RN-F [мм ²] | 5 x 10 |
| Voltaggi diversi e versioni navali disponibili su richiesta / Différentes tensions et versions maritimes disponibles sur demande / Different voltages and marine versions available on request / Verschiedene Spannungen und Schiffsausführungen auf Anfrage erhältlich / Различные напряжения и варианты исполнения корабля - по запросу | | |
| Piastra / Plaque / Plate / Platte / Placa / Конф. эл. | [Kw] - [кВт] | 6 x 4 |

| | | |
|---|---|---|
| 4 kw <input type="checkbox"/> 30 x 30 cm | 4 kw <input type="checkbox"/> 30 x 30 cm | 4 kw <input type="checkbox"/> 30 x 30 cm |
| 4 kw <input type="checkbox"/> 30 x 30 cm | 4 kw <input type="checkbox"/> 30 x 30 cm | 4 kw <input type="checkbox"/> 30 x 30 cm |



E= elettrico \ électrique \ electric \ Elektrisch \ eléctrico \ электрич

Optional

n. 3 x **K7PORTA** Porta - Porte - Door - Tür - Puerta - Дверца