

K4ECP05

CUOCIPASTA ELETTRICO MONOVASCA 40 lt.



DESCRIZIONE PRODOTTO

Struttura in acciaio inossidabile. Manopole in materiale atermico con serigrafia funzionale sul bordo.

Riscaldamento ottenuto mediante una coppia di **resistenze con guaina al CRONIFER** completamente immerse nell'acqua di cottura per garantire velocità di messa in temperatura e durata nel tempo contro le aggressioni di sale e amido. Termostato di sicurezza a riarmo manuale contro funzionamenti a secco. Comando con regolatore di energia 4 posizioni per modulare la potenza in funzione del carico di lavoro.

Piano di lavoro in acciaio inox AISI 304 spessore 2 mm stampato con spigoli arrotondati con grande raggio per una facile pulizia.

Rivestimento frontale, laterale e posteriore in acciaio inox.

Vasca di cottura realizzata con stampaggio a freddo in AISI 316, resistente all'acqua salata e all'amido, con ampi raggi di raccordo, zona di sfioramento e evacuazione amidi, foro di scarico e piccolo piano frontale in inox forato per l'appoggio dei cestelli.

Rubinetto per il carico e il rabbocco acqua posizionato sul cruscotto. Maniglie sagomate a sezione ellittica in AISI 304. Scarico della vasca posizionato all'interno della macchina per evitare aperture accidentali. Raccordo di scarico interamente realizzato in acciaio inox AISI 316.

Finitura piano con taglio laser per garantire un accostamento tra piani ?testa a testa? e fissaggio vincolante degli stessi tra loro.

Piedini in acciaio inossidabile **regolabili in altezza**.

Accessori disponibili **su richiesta**.



SPECIFICHE TECNICHE

Larghezza: 400 mm

Profondità: 900 mm

Altezza: 850 mm

Peso: 51 kg

Volume: 0.56 m³

Potenza elettrica: 9.90 kW



K4ECP05

CUOCIPASTA ELETTRICO 40 LT. - CUISEUR A PATE ELECTRIQUE 40 LT. - ELECTRIC PASTA COOKER 40 LT. - ELEKTRONUDELKOCHER 40 LT. - CUECE PASTA ELECTRICO 40 LT. - ЭЛЕКТРИЧЕСКАЯ МАКАРОНОВАРКА 40 Л.

DATI TECNICI / CARACTERISTIQUES TECHNIQUES / TECHNICAL SPECIFICATIONS / TECHNISCHE DATEN / CARACTERISTICAS TECNICAS / ТЕХНИЧЕСКИЕ ХАРАКТЕРИСТИКИ

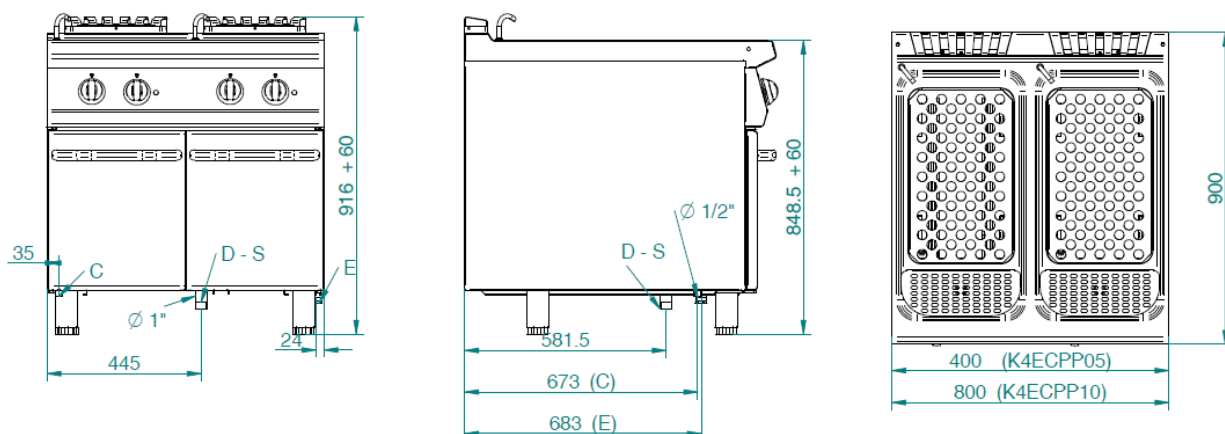
Dimensioni / Dimensions / Dimensions / Maße / Medidas / Размеры	[мм]	400x900x850
Potenza elettrica / Puissance électrique / Electric Power / Elektro-Leistung / электр. (E)	[Kw] - [кВт]	910
(F)	[V]	400/3N
(G)	[Hz] - [Гц]	50/60
Cavo (non fornito in dotazione) / Cable (non fourni) / Cable (not supplied) / Kabel (nicht mitgeliefert) / Cable / Кабель	H07 RN-F [мм ²]	5 x 2,5
Votaggi diversi e versioni navali disponibili su richiesta / Différentes tensions et versions maritimes disponibles sur demande / Different voltages and marine versions available on request / Verschiedene Spannungen und Schiffsausführungen auf Anfrage erhältlich / Различные напряжения и варианты исполнения корабля - по запросу		
Press. Acqua - Pression eau - Water pressure - Wasserdruck - Presion agua - Давл. воды	[bar] [бар] MAX МАКС	300
Raccordo acqua / Raccordement eau / Water fitting / Wasseranschluss / Empalme agua / Фитинг воды		UNI-ISO 7/1 R ½
Capacità vasca / Capacité cuve / Tank capacity / Beckeninhalt / Capacidad cuba / Ёмкость чаши	[l] - [л]	40

Standard

Vasca e raccorderia inox AISI 316 - Cuve et raccords inox AISI 316 - Stainless steel AISI 316 tank and pipe fittings - Tank und Verbindungsstücke aus Stahl AISI 316 - Cuba y conexiones de acero AISI 316 - Ёмкость и арматура нержавеющей сталь AISI 316

Optional

N. 3 x **K26028** Cesti - Paniers - Baskets - Körbe - Cestas - Корзины

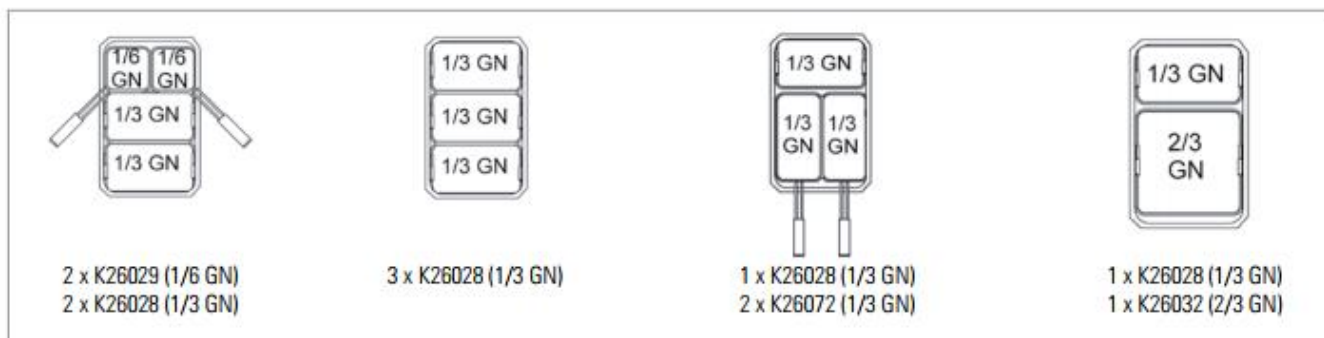
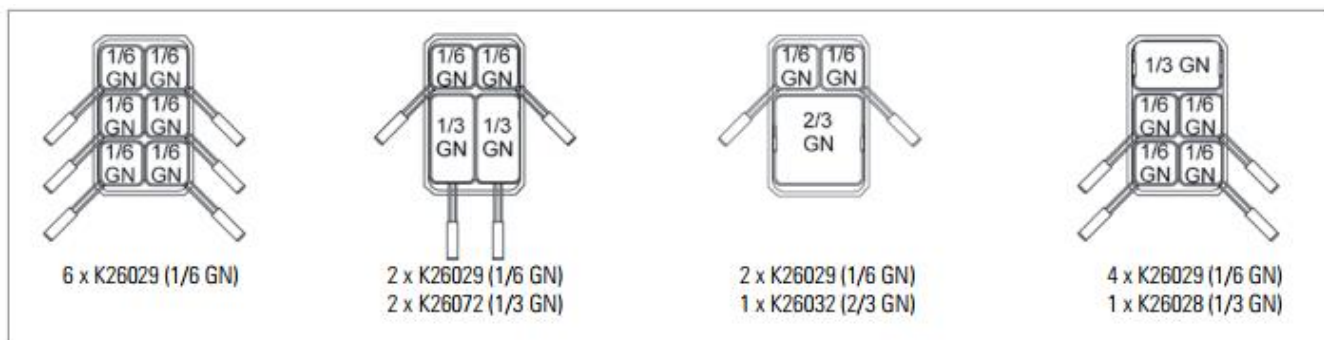
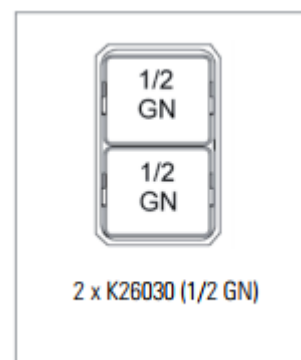


E= elettrico \ électrique \ electric \ Elektrisch \ eléctrico \ электрич

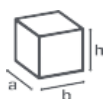
S= Scarico acqua \ Évacuer l'eau \ Water emptying \ Wasser entleeren \ Descarga agua \ Слив воды

C= Carico acqua \ Remplissage d'eau \ Water filling \ Wasser anfüllen \ Carga agua \ заливка воды

Configurazioni per vasca - Configurations cuves – Configuration possibilities
 - Behältermöglichkeiten Configuraciones recipientes - Конфигурации ванн



Accessori - Accessoires - Accessories - Zubehöre - Accesorios - Аксессуары



Mm


K26028

 a 160
 b 290
 h 200

Cesto cuocipasta 1/3 GN - Panier pour cuiseur à pâte 1/3 GN - Basket for pasta cooker 1/3 GN - Korb für Nudelkocher 1/3 GN - Cesta para cuece-pasta 1/3 GN - Корзина для макаронотварки 1/3 GN


K26032

 a 290
 b 290
 h 200

Cesto cuocipasta 2/3 GN - Panier pour cuiseur à pâte 2/3 GN - Basket for pasta cooker 2/3 GN - Korb für Nudelkocher 2/3 GN - Cesta para cuece-pasta 2/3 GN - Корзина для макаронотварки 2/3 GN


K26029

 a 140
 b 140
 h 200

Cesto cuocipasta 1/6 GN - Panier pour cuiseur à pâte 1/6 GN - Basket for pasta cooker 1/6 GN - Korb für Nudelkocher 1/6 GN - Cesta para cuece-pasta 1/6 GN - Корзина для макаронотварки 1/6 GN


K26072

 a 290
 b 140
 h 200

Cesto cuocipasta 1/3 GN - Panier pour cuiseur à pâte 1/3 GN - Basket for pasta cooker 1/3 GN - Korb für Nudelkocher 1/3 GN - Cesta para cuece-pasta 1/3 GN - Корзина для макаронотварки 1/3 GN


K4COPCP

 a 311
 b 511
 h 80

Coperchio per cuocipasta - Couvercle pour cuisier à pâte - Lid for pasta cooker - Deckel für Nudelkocher - Tapa para cuece-pasta - Крышка для макаронотварки