

C2GFR05VV

FRY TOP GAS RIGATO + VANO - SOLUTION LINE



DESCRIZIONE PRODOTTO

Struttura in acciaio inossidabile. Manopole in materiale plastico termoindurente.

Rapida salita della temperatura e mantenimento del calore ottenuti grazie a **un bruciatore a fiamma stabilizzata a elevato rendimento**, adatto a lavorare a alte temperature. Accensione per mezzo di treno di scintille a alimentazione elettrica 230V 1 fase + neutro.

Piano di cottura di grosso spessore con bordi arrotondati e paraspruzzi saldato a tenuta per assicurare facilità di pulizia. Piastra inclinata e rivolta verso il foro per lo scarico dei grassi, che è collegato a un contenitore posto al di sotto della superficie di cottura.

Dotato di serie di un cassetto per lo scarico grassi.

Piastra di cottura rigata.

Dotato di un rubinetto gas in sicurezza che permette di regolare la fiamma dal massimo al minimo e che consente al frytop di raggiungere 300°C. Sicurezza garantita da una termocoppia tenuta attiva dalla fiamma del bruciatore.

Finitura piano con taglio laser per garantire un accostamento tra piani "testa a testa" e fissaggio vincolante degli stessi tra loro.

Piedini in acciaio inossidabile **regolabili in altezza**.

Collaudo con gas metano o GPL a seconda delle esigenze dell'utente.

Accessori disponibili **su richiesta**.



SPECIFICHE TECNICHE

Larghezza: 400 mm

Profondità: 700 mm

Altezza: 850 mm

Peso: 41 kg

Volume: 0.45 m³

Potenza elettrica: 0.10 kW

Potenza gas: 5.25 kW

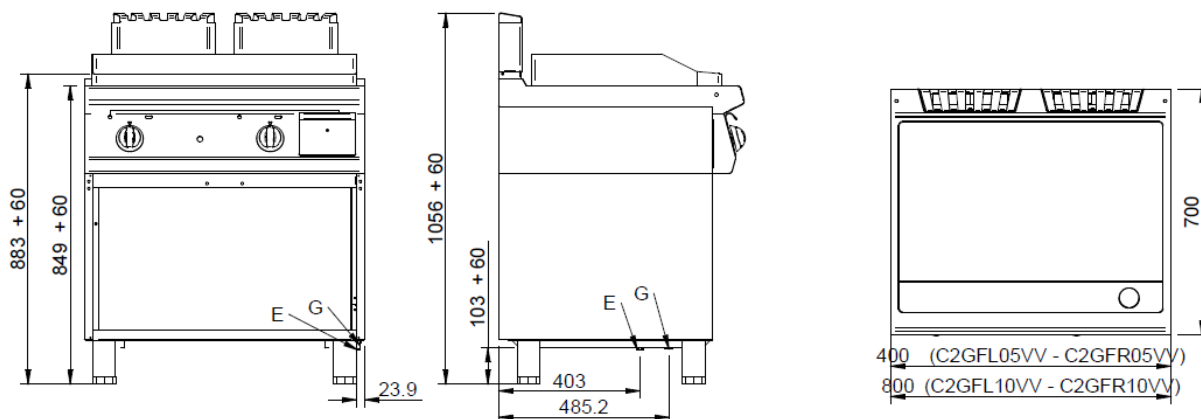


C2GFR05VV

GAS GRIDDLE PLATE GROOVED TABLE + OPEN CABINET - FRY TOP A GAS RIGATO SU VANO APERTO - GRILLADE À GAZ NERVUREE + BAIE LIBRE OUVERTE - GASGRIDDLEPLATTE GERILLT + UNTERSCHRANK OFFEN - FRY TOP A GAS PLANCHA RIZADA + BASE ABIERTA - ГАЗОВАЯ ЖАРОЧНАЯ ПОВЕРХНОСТЬ, РИФЛЁНАЯ + ОТКРЫТЫЙ ШКАФ

DATI TECNICI / CARACTERISTIQUES TECHNIQUES / TECHNICAL SPECIFICATIONS / TECHNISCHE DATEN / CARACTERISTICAS TECNICAS / ТЕХНИЧЕСКИЕ ХАРАКТЕРИСТИКИ

Dimensioni / Dimensions / Dimensions / Maße / Medidas / Размеры	[мм]	700x400x850
Gas / Gaz / Gas / Gas / Газ (B)	[Kw] - [кВт]	5,7
Tipo / Type / Type / Typ / Тип (A)		A1
GPL/LPG / Сжиженный нефтяной газ (G30) (D)	[Kg/h] [кг/ч]	0,450
Metano / Methane / Natural gas / Erdgas / Метан (G20) (C)	[m3/h] [м3/ч]	0,603
Aria / Air / Luft / Aire / Воздух	[m3/h] [м3/ч]	11,4
Racc. Gas / Racc. Gaz / Gas fitting / Gasanschluss / Empalme gas / Газовое соединение		UNI-ISO 7/1 R 1/2
Piastra rigata / Plaque nervurée / Grooved plate / Gerillte Platte/ Plancha rizada / рифлёная конфорка		X



G=
Gas\Gaz \ Газ