

C2GFG0512

FRIGGITRICE GAS 1/2 MODULO 12 LT. - SOLUTION LINE



DESCRIZIONE PRODOTTO

Struttura in acciaio inossidabile. Manopole in materiale atermico con serigrafia funzionale sul bordo.

Riscaldamento dell'olio ottenuto grazie a **bruciatori in acciaio inossidabile a combustione ottimizzata** dotati di uno scambiatore di calore in vasca. Potenza e rapidità di intervento degli elementi riscaldanti per evitare l'abbassamento della temperatura quando si immette il prodotto in vasca.

Una vasca da 12 lt., dotata di una valvola gas in sicurezza, che permette la regolazione della temperatura **tra 120°C e 190°C**

. Sicurezza garantita da una termocoppia tenuta attiva dalla fiamma del bruciatore pilota e da un termostato di sicurezza a riarmo manuale.

Vasche e invaso in acciaio inossidabile con bordi arrotondati inclinati verso il foro di scarico.

Scarico dell'olio dalla vasca tramite rubinetto.

Due cesti in acciaio rivestito con uno strato di materiale protettivo K26440 e un coperchio copri vasca in acciaio inossidabile C2COPFG forniti **in dotazione**.

Vano predisposto per una bacinella in acciaio inossidabile per raccogliere l'olio.

Piano di lavoro in acciaio inox AISI 304 con vasca saldata in acciaio inossidabile AISI 304.

Finitura piano con taglio laser per garantire un accostamento tra piani "testa a testa" e fissaggio vincolante degli stessi tra loro.

Collaudo con gas metano o GPL a seconda delle esigenze dell'utente.

Piedini in acciaio inossidabile **regolabili in altezza**.

Accessori disponibili **su richiesta**.



SPECIFICHE TECNICHE

Larghezza: 400 mm
Profondità: 700 mm
Altezza: 850 mm
Peso: 40 kg
Volume: 0.45 m³
Potenza gas: 12.00 kW

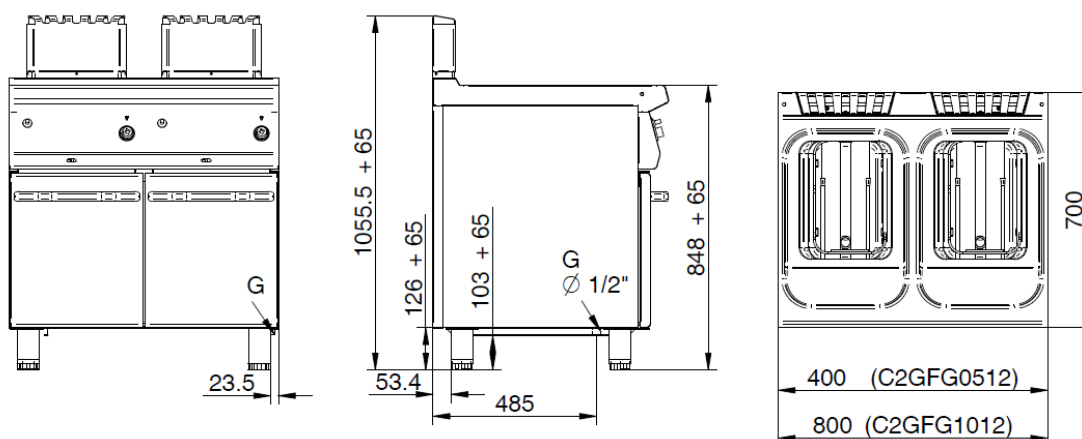


C2GFG0512

FRIGGITRICI A GAS // FRITEUSES À GAZ // GAS FRYER // GAS FRITTEUSEN // FREIDORAS A GAS // ГАЗОВЫЕ ФРИТЮРНИЦЫ

DATI TECNICI / CARACTERISTIQUES TECHNIQUES / TECHNICAL SPECIFICATIONS / TECHNISCHE DATEN / CARACTERISTICAS TECNICAS / ТЕХНИЧЕСКИЕ ХАРАКТЕРИСТИКИ

Dimensioni / Dimensions / Dimensions / Maße / Medidas / Размеры	[мм]	400x700x850
Gas / Gaz / Gas / Gas / Газ (B)	[Kw] - [кВт]	12,2
Tipo / Type / Type / Typ / Тип (A)		A1
GPL/LPG / Сжиженный нефтяной газ (G30) (D)	[Kg/h] [кг/ч]	0,962
Metano / Methane / Natural gas / Erdgas / Метан (G20) (C)	[m3/h] [м3/ч]	1,185
Aria / Air / Luft / Aire / Воздух	[m3/h] [м3/ч]	24,4
Racc. Gas / Racc. Gaz / Gas fitting / Gasanschluss / Empalme gas / Газовое соединение		UNI-ISO 7/1 R ½
Capacità vasca/ Capacité cuve/ Tank capacity/ Beckeninhalt/ Capacidad cuba / Ёмкость чаши	[Lt] [л]	12
per vasca/ par cuve/ each tank/ pro Becken / por cuba / на чашу/	[kg] [кг]	1,8
Max / макс	[Kg/h] [кг/ч]	16,5



G = Gas / Gaz / Gas / Gas / Gas / газ

Standard

		Mm	
	K26440	a 310 b 200 h 100	Cesto friggitrice 1/1 Panier friteuse 1/1 Basket for fryer 1/1 Korb für Fritteuse 1/1 Cesta freidora 1/1 Корзина для фритюрницы 1/1
	C2COPFG		Lid for gas fryer Coperchio per friggitrice a gas Couvercle pour friteuse à gaz Deckel für Gasfritteuse Tapa para freidora a gas Крышка для газовой фритюрницы

Accessori - Accessoires - Accessories - Zubehöre -
Accessorios - Аксессуары

	K26439	a 310 b 97 h →100	Cesto friggitrice 1/2 Panier friteuse 1/2 Basket for fryer 1/2 Korb für Fritteuse 1/2 Cesta freidora 1/2 Корзина для фритюрницы 1/2
	C2VOFG		Bacinella raccogli olio + Filtro inox Bac de récupération d'huile + filtre en acier inoxydable Container for collecting oil + stainless steel filter Ölauffangwanne + Edelstahlfilter Recipiente de recogida de aceite + filtro de acero inoxidable Емкость для сбора масла + фильтр нержавеющей сталь
	K00088		Kit giunzione serie 700/600 Kit connexion série 700/600 Connecting kit series 700/600 Verbindungssatz Serie 700/600 Kit conexión serie 700/600 Комплект соединяющие части серия 700/600