

C2EFR10TT

FRY TOP ELETTRICO 1/2 LISCIO 1/2 RIGATO - SOLUTION LINE



DESCRIZIONE PRODOTTO

Struttura in acciaio inossidabile. Manopole in materiale atermico con serigrafia funzionale sul bordo.

Riscaldamento ottenuto grazie a **resistenze tubolari con guaina in acciaio inossidabile** poste a diretto contatto con la piastra di cottura. Regolazione della temperatura della piastra per mezzo di un termostato. Temperature di lavoro tra 90°C e 300°C. Termostato di sicurezza a riarmo manuale contro i malfunzionamenti dell'apparecchiatura.

Piastra unica di grandi dimensioni e di grosso spessore lavorata con finitura liscia che consente una ottima trasmissione del calore.

Paraspruzzi saldato. La geometria della gola della piastra rigata è tale da consentirne la pulizia con il raschietto liscio usato di taglio.

La piastra è montata sul piano con una **lieve inclinazione** per consentire il deflusso dei grassi verso lo scarico.

Due zone di cottura indipendenti, ciascuna delle quali dotata di comandi di regolazione della temperatura. **Piastra di cottura 1/2 liscia e 1/2 rigata.**

Piano di lavoro in acciaio inox AISI 304 con spigoli arrotondati con grande raggio per facilità di pulizia. Rivestimento frontale, laterale e posteriore in acciaio inox.

Ampio foro sulla superficie di cottura per lo scarico dei grassi in un contenitore di grande capacità posto al di sotto della superficie di cottura stessa. Contenitore per la raccolta dei grassi fornito **in dotazione**.

Tappo in teflon per tappare lo scarico per eventuali cotture a velo d'olio disponibile **su richiesta**.

Finitura piano con taglio laser per garantire un accostamento tra piani "testa a testa" e fissaggio vincolante degli stessi tra loro.

Accessori disponibili **su richiesta**.



SPECIFICHE TECNICHE

Larghezza: 800 mm

Profondità: 700 mm

Altezza: 265 mm

Peso: 49 kg

Volume: 0.38 m³

Potenza elettrica: 8.20 kW



C2EFR10TT

FRY TOP ELETTRICO DA BANCO PIASTRA ½ LISCIA ½ RIGATA IN ACCIAIO DOLCE CON PARASPRUZZI

PLAQUE A SNACKER ELECTRIQUE A POSER ½ LISSE ½ NERVUREE EN ACIER DOUX AVEC PARE-JETS

ELECTRIC GRIDDLE PLATE ½ SMOOTH ½ GROOVED TABLE TOP MADE OF MILD STEEL WITH SPLASH-GUARDS

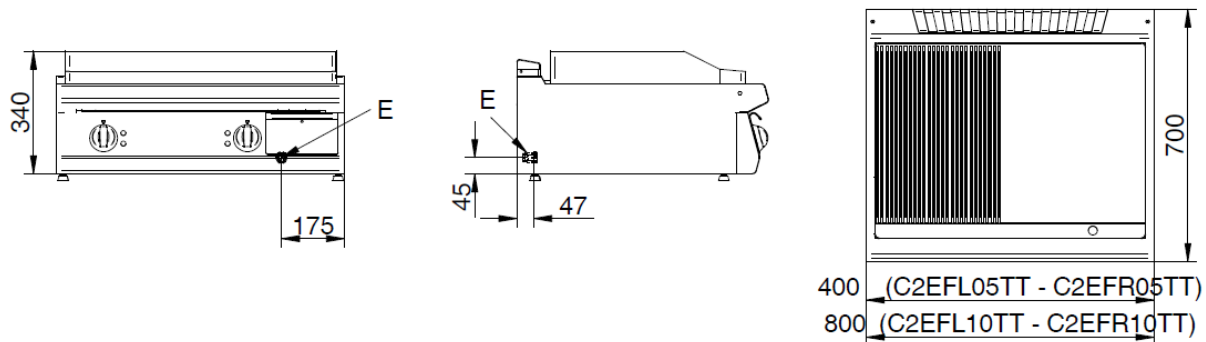
ELEKTROGRIDDLEPLATTE TISCHGERÄT ½ GLATTE ½ GERILLTE BRATFLÄCHE AUS WEICHEM STAHL MIT SPRITZSCHUTZ

FRY TOP ELECTRICO DE BANCO PLANCHA ½ LISA ½ RIZADA EN ACIERO DULCE CON CHAPA ANTISALPICADURAS

ЭЛЕКТРИЧЕСКАЯ ЖАРОЧНАЯ ПОВЕРХНОСТЬ НАСТОЛЬНАЯ С ЗАЩИТНЫМИ ЭКРАНАМИ МЯГКАЯ СТАЛЬ ½ ГЛАДКАЯ ½ РИФЛЁНАЯ КОНФОРКА

DATI TECNICI / CARACTERISTIQUES TECHNIQUES / TECHNICAL SPECIFICATIONS / TECHNISCHE DATEN / CARACTERISTICAS TECNICAS / ТЕХНИЧЕСКИЕ ХАРАКТЕРИСТИКИ

Dimensioni / Dimensions / Dimensions / Maße / Medidas / Размеры	[мм]	800x700x255
Potenza elettrica / Puissance électrique / Electric Power / Elektro-Leistung / электр. (E)	[Kw] - [кВт]	8,2
(F)	[V]	400/3N
(G)	[Hz] - [Гц]	50/60
Cavo (non fornito in dotazione) / Cable (non fourni) / Cable (not supplied) / Kabel (nicht mitgeliefert) / Cable / Кабель	H07 RN-F [мм ²]	5 x 2,5
Voltaggi diversi e versioni navali disponibili su richiesta / Différentes tensions et versions maritimes disponibles sur demande / Different voltages and marine versions available on request / Verschiedene Spannungen und Schiffsausführungen auf Anfrage erhältlich / Различные напряжения и варианты исполнения корабля - по запросу		
Piastra ½ liscia ½ rigata in acciaio dolce con paraspruzzi Plaque ½ lisse ½ nervurée en acier doux avec pare-jets ½ Smooth ½ grooved plate of mild steel with splash-guards ½ Glatte ½ Gerillte Bratfläche aus weichem Stahl mit Spritzschutz Plancha ½ lisa ½ rizada en acero dulce con chapa antisalpicaduras ½ Гладкая ½ Рифлёная конфорка с защитными экранами		X



E= elettrico \ électrique \ electric \ Elektrisch \ eléctrico \ электрич