

C2EFL05VV

FRY TOP ELETTRICO LISCIO + VANO - SOLUTION LINE



DESCRIZIONE PRODOTTO

Struttura in acciaio inossidabile. Manopole in materiale atermico con serigrafia funzionale sul bordo.

Riscaldamento ottenuto grazie a **resistenze tubolari con guaina in acciaio inossidabile** poste a diretto contatto con la piastra di cottura. Regolazione della temperatura della piastra per mezzo di un termostato. Temperature di lavoro tra 90°C e 300°C. Termostato di sicurezza a riarmo manuale contro i malfunzionamenti dell'apparecchiatura.

Piastra unica di grandi dimensioni e di grosso spessore lavorata con finitura liscia che consente una ottima trasmissione del calore.

Paraspruzzi saldato. La piastra è montata sul piano con una **lieve inclinazione** per consentire il deflusso dei grassi verso lo scarico.

Piastra di cottura liscia.

Piano di lavoro in acciaio inox AISI 304 con spigoli arrotondati con grande raggio per facilità di pulizia. Rivestimento frontale, laterale e posteriore in acciaio inox.

Ampio foro sulla superficie di cottura per lo scarico dei grassi in un contenitore di grande capacità posto al di sotto della superficie di cottura stessa. Contenitore per la raccolta dei grassi fornito **in dotazione**.

Tappo in teflon per tappare lo scarico per eventuali cotture a velo d'olio disponibile **su richiesta**.

Finitura piano con taglio laser per garantire un accostamento tra piani "testa a testa" e fissaggio vincolante degli stessi tra loro.

Piedini in acciaio inossidabile **regolabili in altezza**.

Accessori disponibili **su richiesta**.



SPECIFICHE TECNICHE

Larghezza: 400 mm

Profondità: 700 mm

Altezza: 850 mm

Peso: 49 kg

Volume: 0.45 m³

Potenza elettrica: 4.10 kW



C2EFL05VV

FRY TOP ELETTRICO PIASTRA LISCIA IN ACCIAIO DOLCE CON PARASPRUZZI + VANO APERTO

PLAQUE A SNACKER ELECTRIQUE LISSE EN ACIER DOUX AVEC PARE-JETS + BAIE LIBRE OUVERTE

ELECTRIC GRIDDLE PLATE SMOOTH MADE OF MILD STEEL WITH SPLASH-GUARDS + OPEN CABINET

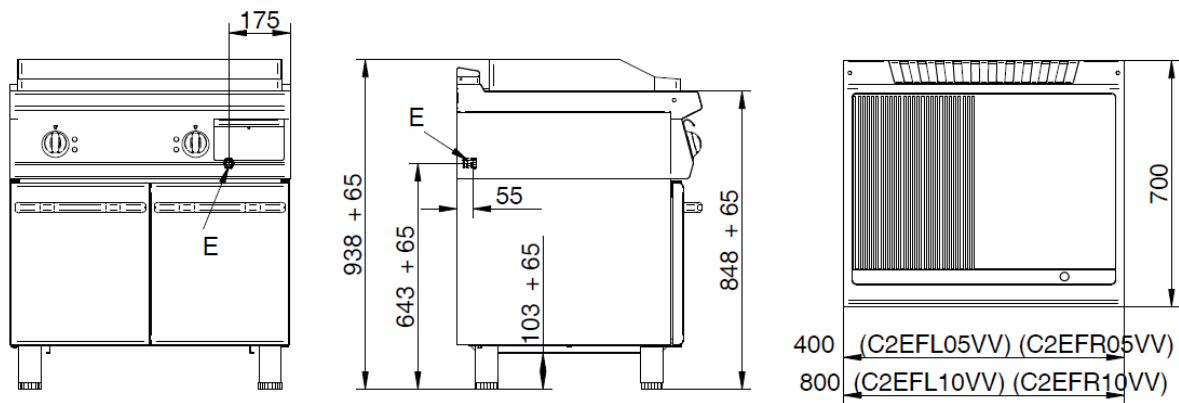
ELEKTROGRIDDLEPLATTE GLATTE BRATFLÄCHE AUS WEICHEM STAHL MIT SPRITZSCHUTZ + UNTERBAU OFFEN

FRY TOP ELECTRICO PLANCHA LISA EN ACIERO DULCE CON CHAPA ANTISALPICADURAS + BASE BIERTA

ЗЛЕКТРМУЕСКАЯ ШАРОУНАЯ НОВЕРХНОСТЬ, РЛАДКАЯ, МЯРКАЯ СТАЛЬ, С ЗАЩМТНЫММ ЗКРАНАММ ОТ БРЫЗР + ОТКРЫТЫ ШКАФ

DATI TECNICI / CARACTERISTIQUES TECHNIQUES / TECHNICAL SPECIFICATIONS / TECHNISCHE DATEN / CARACTERISTICAS TECNICAS / ТЕХНИЧЕСКИЕ ХАРАКТЕРИСТИКИ

| | | |
|---|-----------------------------|-------------|
| Dimensioni / Dimensions / Dimensions / Maße / Medidas / Размеры | [MM] | 800x700x255 |
| Potenza elettrica / Puissance électrique / Electric Power / Elektro-Leistung / электр. (E) | [Kw] - [кВт] | 4,1 |
| (F) | [V] | 400/3N |
| (G) | [Hz] - [Гц] | 50/60 |
| Cavo (non fornito in dotazione) / Cable (non fourni) / Cable (not supplied) / Kabel (nicht mitgeliefert) / Cable / Кабель | H07 RN-F [MM ²] | 5 x 1,5 |
| Voltaggi diversi e versioni navali disponibili su richiesta / Différentes tensions et versions maritimes disponibles sur demande / Different voltages and marine versions available on request / Verschiedene Spannungen und Schiffsausführungen auf Anfrage erhältlich / Различные напряжения и варианты исполнения корабля - по запросу | | |
| Piastra liscia in acciaio dolce con paraspruzzi Plaque lisse en acier doux avec pare-jets Smooth plate of mild steel with splash-guards Glatte Bratfläche aus weichem Stahl mit Spritzschutz Plancha lisa en acero dulce con chapa antisalpicaduras Гладкая конфорка Стальная плита с защитными экранами | | X |



E= elettrico \ électrique \ electric \ Elektrisch \ eléctrico \ электрич

Optional

n.1 x **K7PORTA** Porta - Porte - Door - Tür - Puerta – Дверца