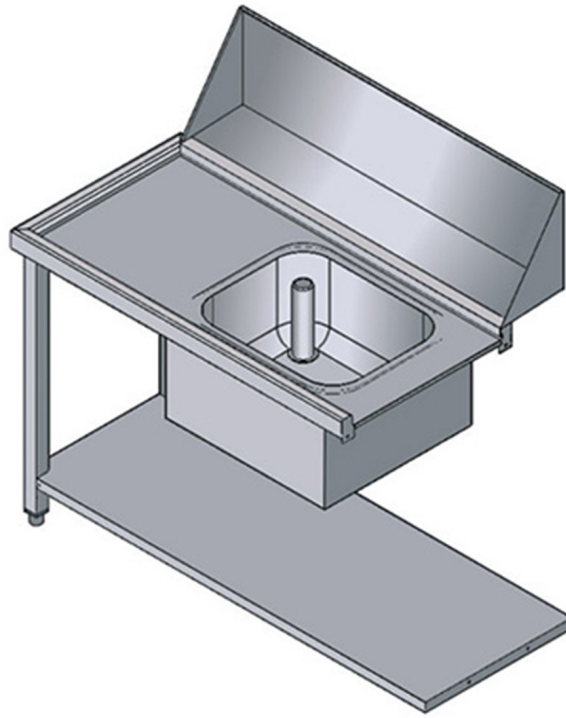
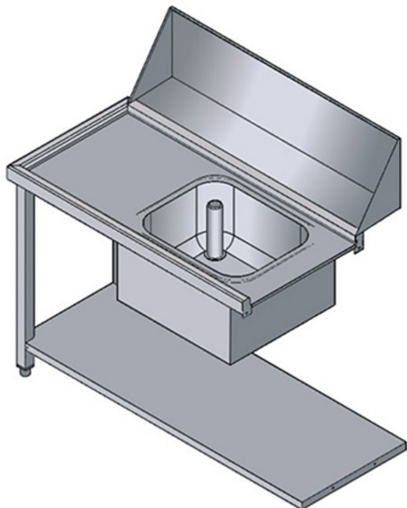


WTV100SX

TABLE AVEC EVIER ENTREE GAUCHE





CARACTÉRISTIQUES TECHNIQUES

Largeur: 1130 mm
Profondeur: 755 mm
Hauteur: 870 mm
Volume: 0.61 m³

