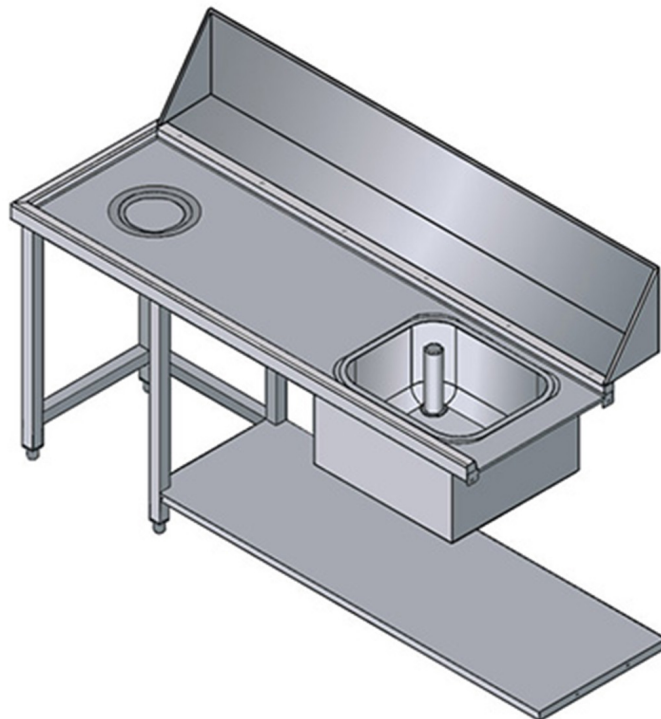
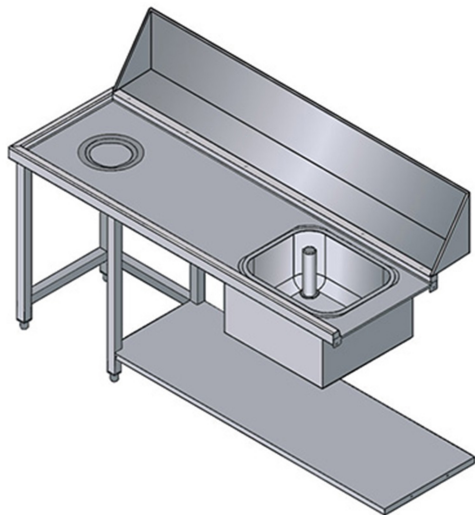


# WTS180SX

TABLE AVEC EVIER ET TROU ENTREE GAUCHE





## CARACTÉRISTIQUES TECHNIQUES

**Largeur:** 1800 mm  
**Profondeur:** 755 mm  
**Hauteur:** 870 mm  
**Volume:** 0.98 m<sup>3</sup>

