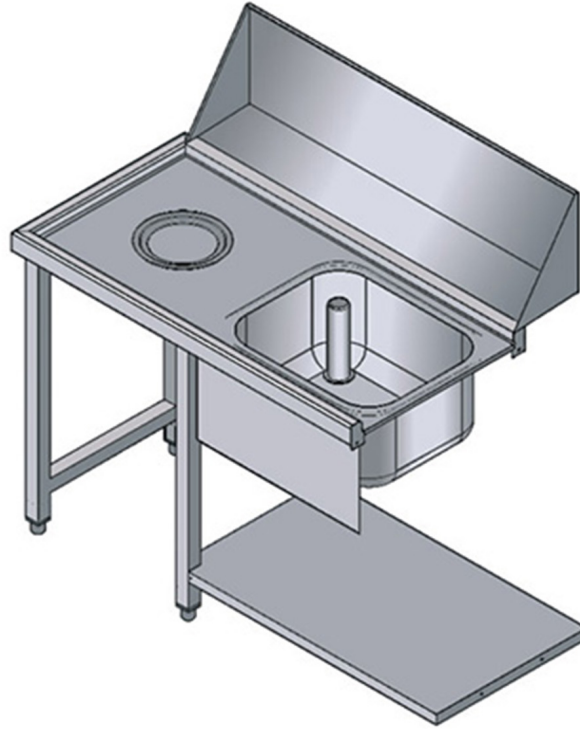
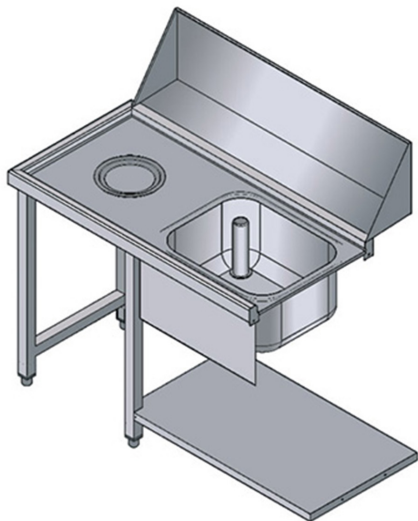


WTS100DX

TABLE AVEC EVIER ET TROU ENTREE DROITE





CARACTÉRISTIQUES TECHNIQUES

Largeur: 1130 mm
Profondeur: 755 mm
Hauteur: 870 mm
Volume: 0.61 m³

