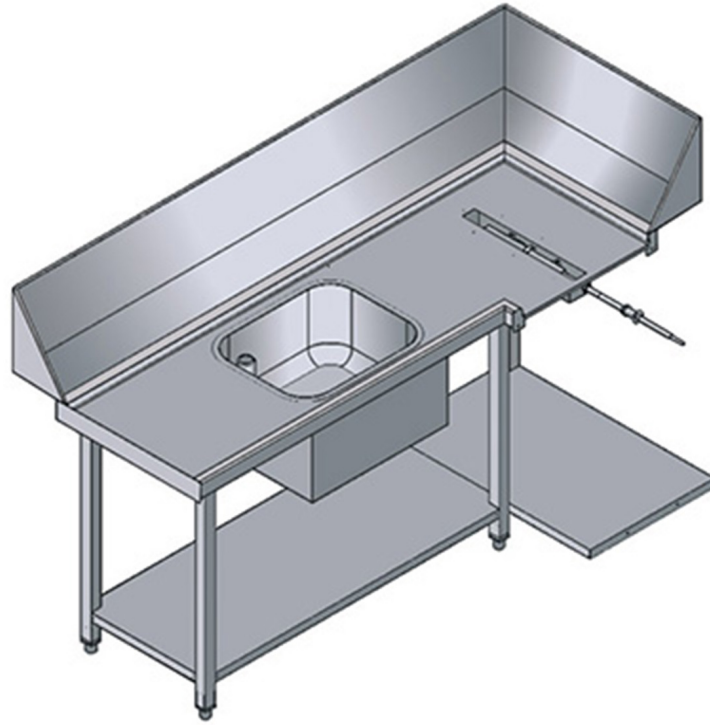
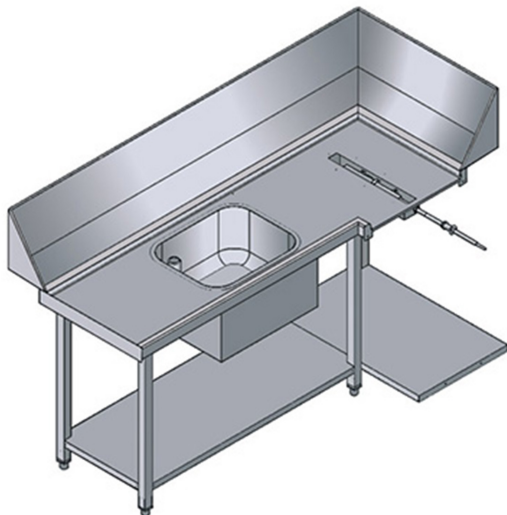


WTM90SX

TABLE MECANISEE D'ENTREE 90° AVEC EVIER GAUCHE





CARACTÉRISTIQUES TECHNIQUES

Largeur: 1980 mm
Profondeur: 795 mm
Hauteur: 870 mm
Volume: 1.05 m³

