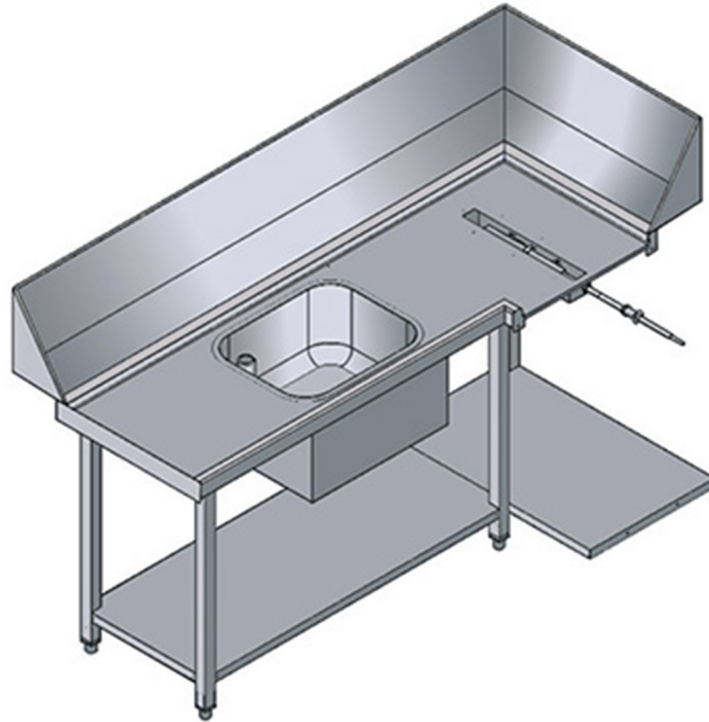
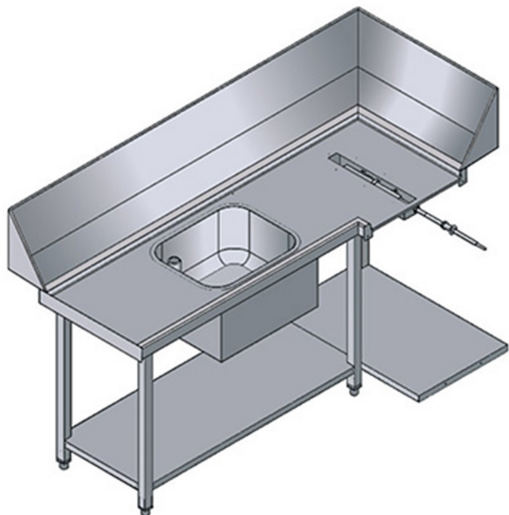


WTM90DX

TABLE MECANISEE D'ENTREE 90Â° AVEC EVIER DROITE





CARACTÉRISTIQUES TECHNIQUES

Largeur: 1980 mm
Profondeur: 795 mm
Hauteur: 870 mm
Volume: 1.05 m³

