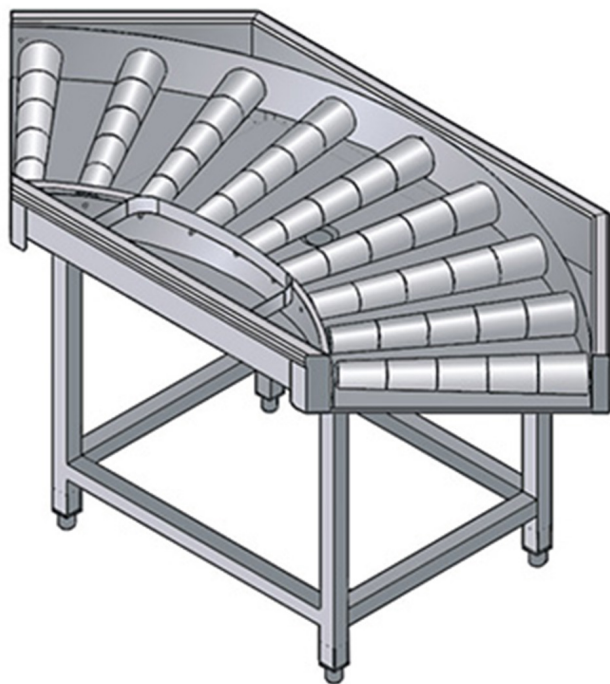
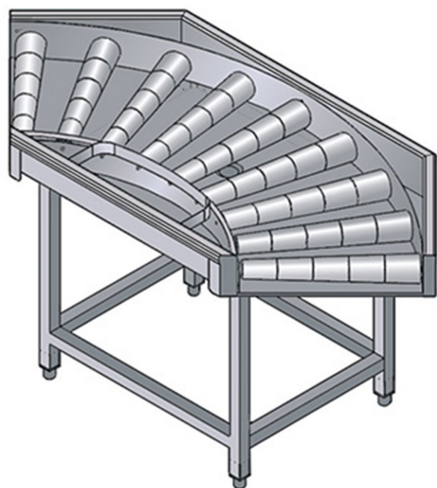


TCR90

COURBE À ROULEAUX 90°





CARACTÉRISTIQUES TECHNIQUES

Largeur: 1190 mm

Profondeur: 1190 mm

Hauteur: 890 mm

Volume: 0.90 m³

