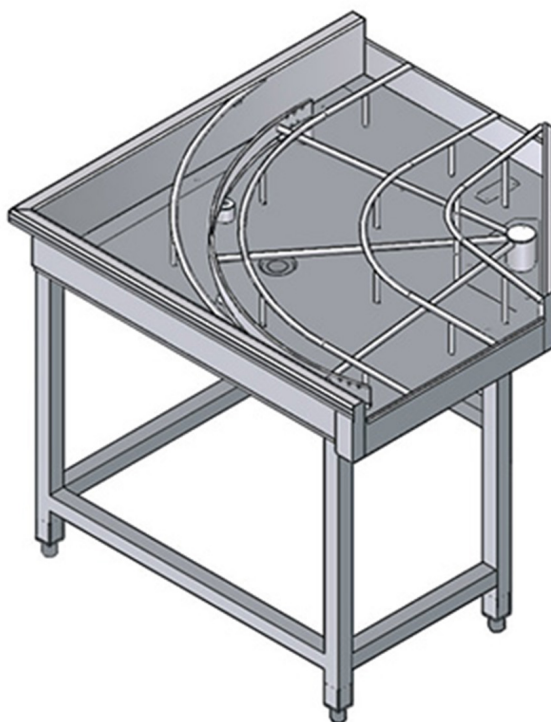
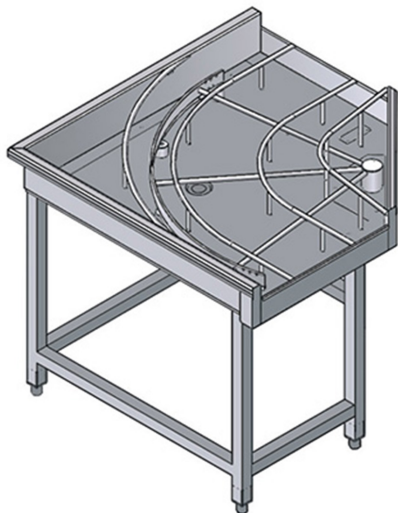


TCM90ED

COURBE MECANISEE 90° EN ENTREE POUR ATR A ENTREE DROITE





CARACTÉRISTIQUES TECHNIQUES

Largeur: 1000 mm

Profondeur: 1000 mm

Hauteur: 880 mm

Volume: 0.89 m³

