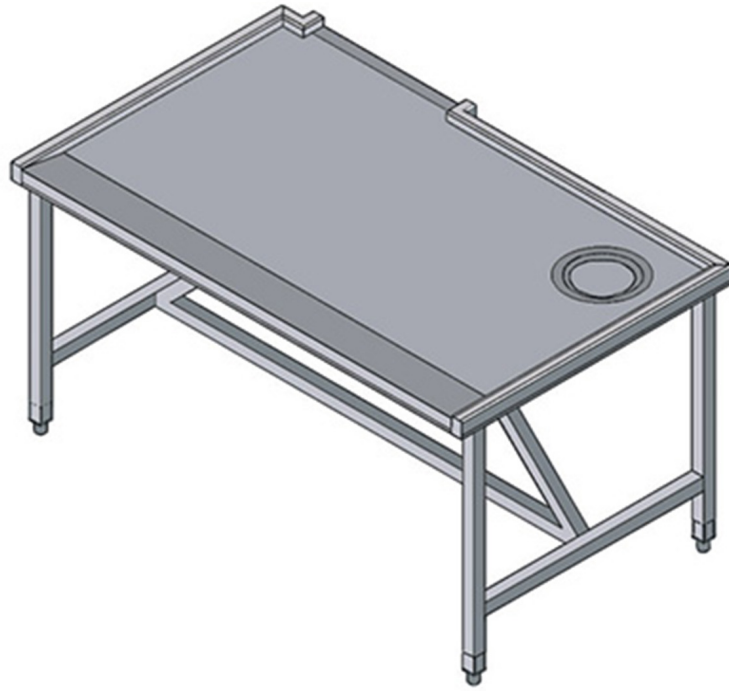
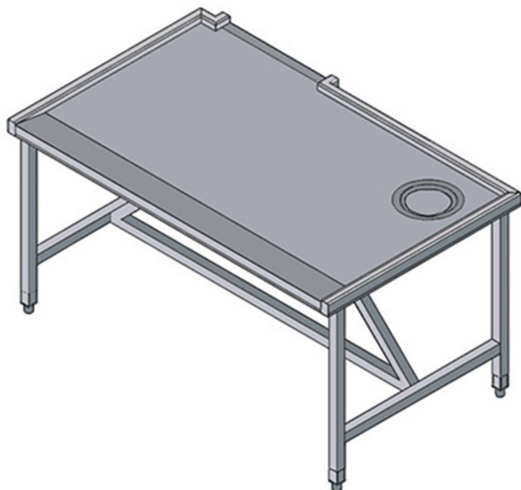


TCE160SX

TABLE DE TRI ENTREE GAUCHE





CARACTÉRISTIQUES TECHNIQUES

Largeur: 1600 mm

Profondeur: 1000 mm

Hauteur: 870 mm

Volume: 1.41 m³

