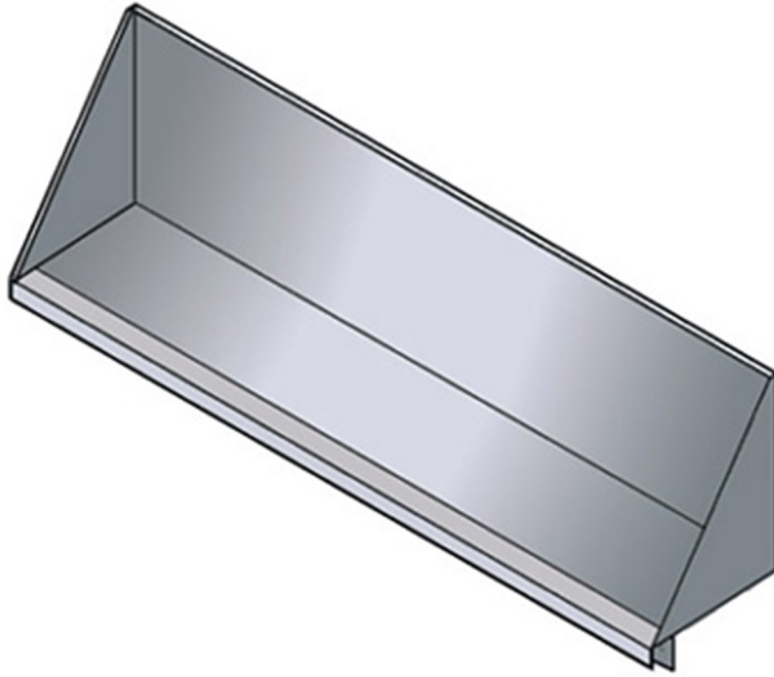
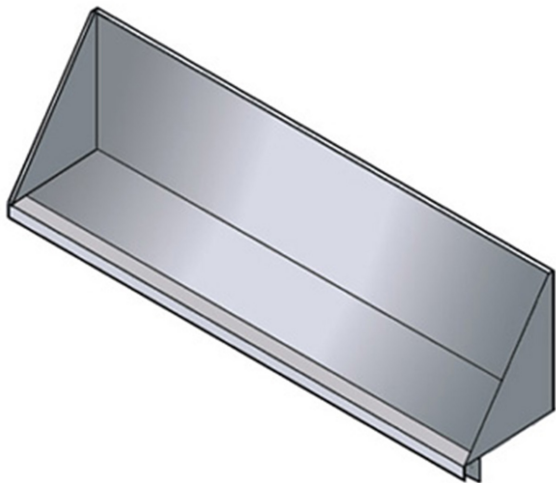


PRSX

PAREJETS ENTREE GAUCHE





CARACTÉRISTIQUES TECHNIQUES

Largeur: 1095 mm
Profondeur: 215 mm
Hauteur: 300 mm
Volume: 0.04 m³

