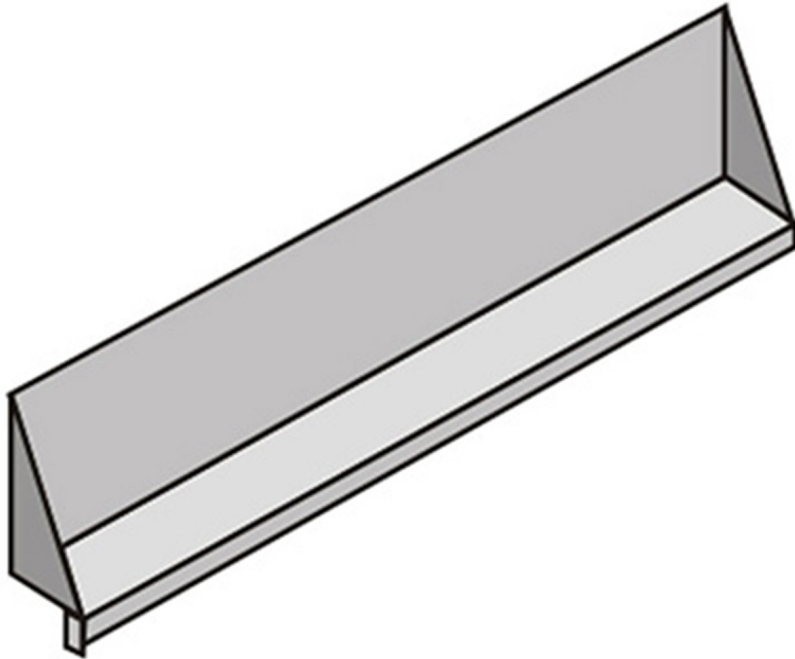
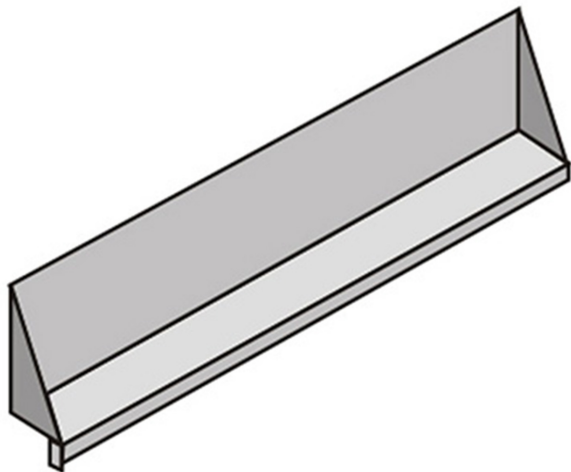


PRFX

PAREJETS ENTREE FRONTALE





CARACTÉRISTIQUES TECHNIQUES

Largeur: 1095 mm

Profondeur: 140 mm

Hauteur: 300 mm

Volume: 0.02 m³

