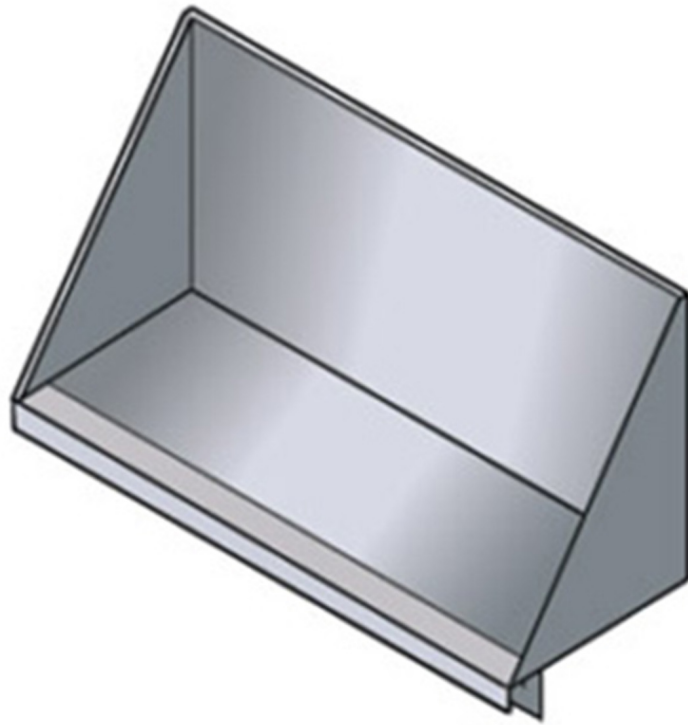
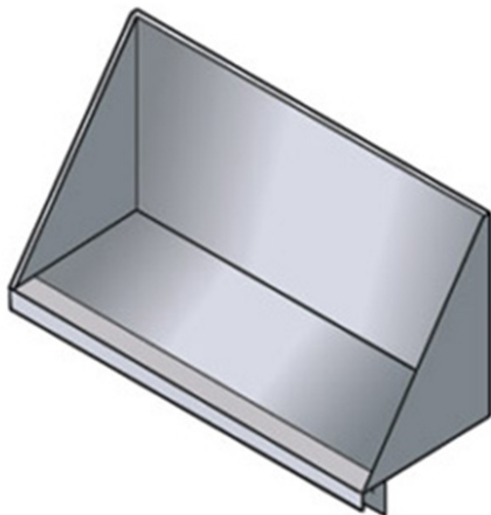


PRCDX

PAREJETS ENTREE DROITE





CARACTÉRISTIQUES TECHNIQUES

Largeur: 595 mm

Profondeur: 215 mm

Hauteur: 300 mm

Volume: 0.02 m³

