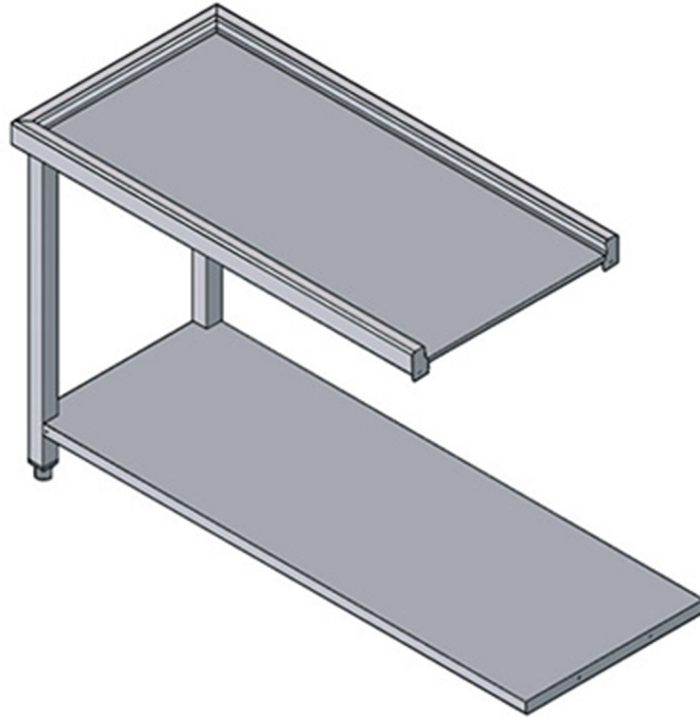
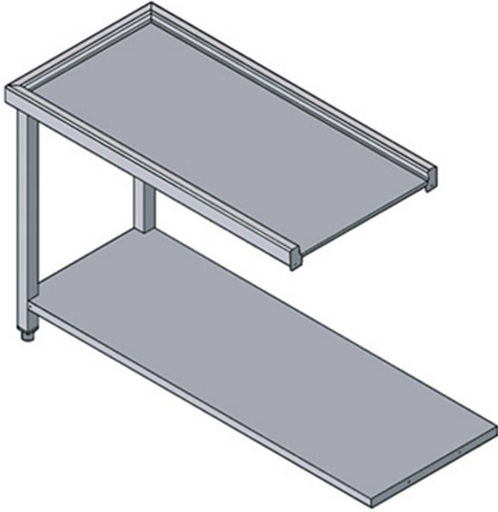


P110E

TABLE D'ENTREE POUR MODELES ATR1500 ET ATR1800





CARACTÉRISTIQUES TECHNIQUES

Largeur: 1130 mm
Profondeur: 580 mm
Hauteur: 870 mm
Volume: 0.56 m³

