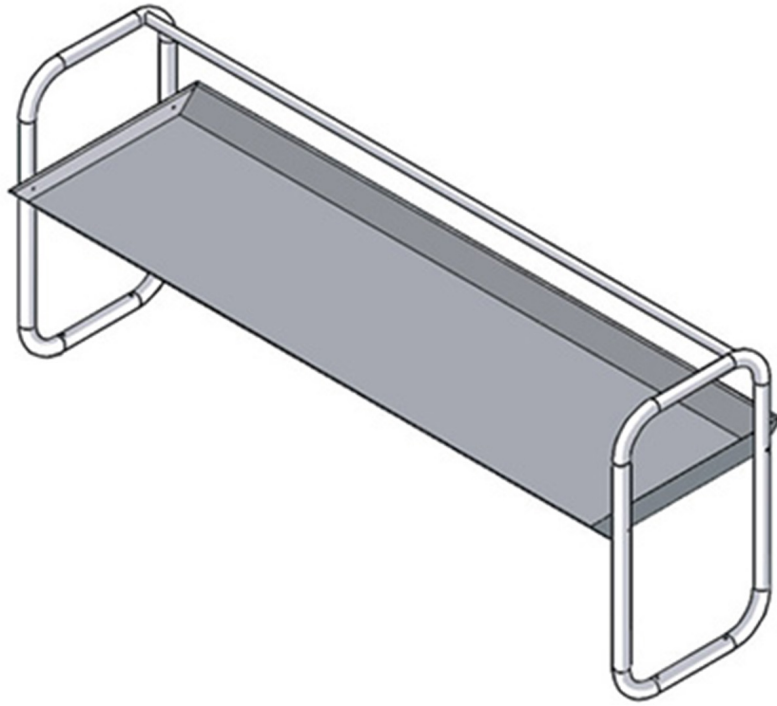
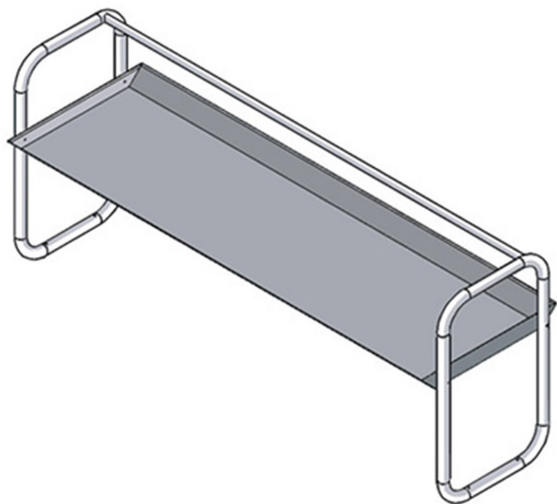


MC160

ETAGERE DE TRI





CARACTÉRISTIQUES TECHNIQUES

Largeur: 1600 mm
Profondeur: 500 mm
Hauteur: 670 mm
Volume: 0.54 m³

