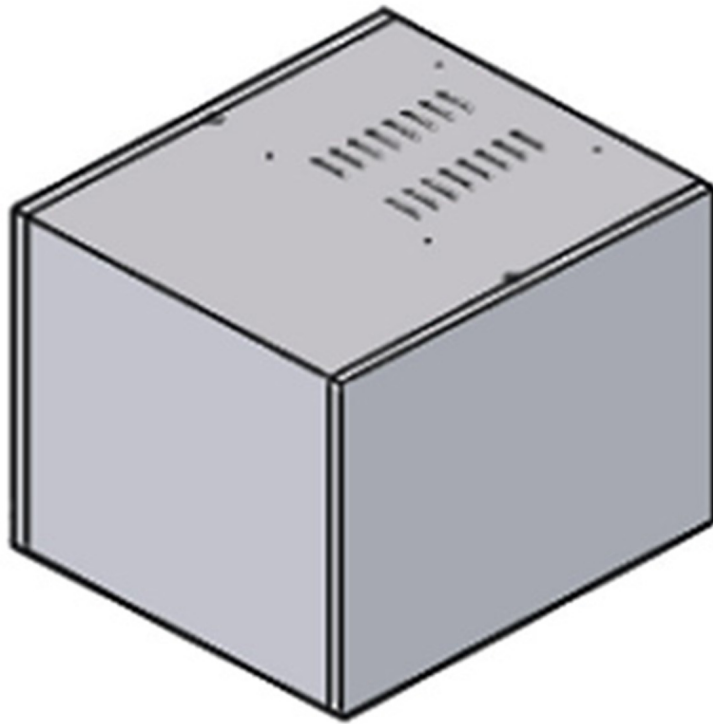
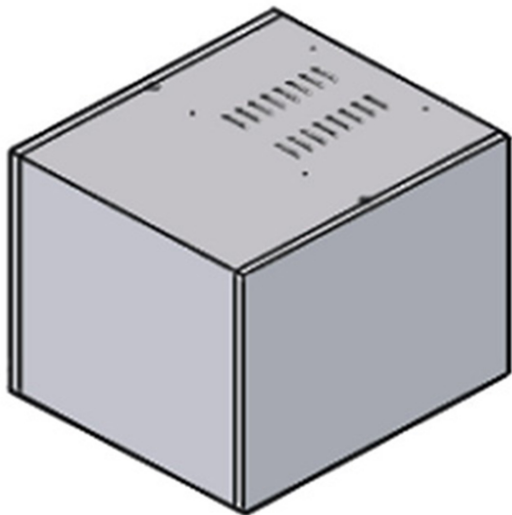


HRUS

CONDENSEUR DE BUEES EN SORTIE POUR ATR A ENTREE GAUCHE





CARACTÉRISTIQUES TECHNIQUES

Largeur: 650 mm
Profondeur: 575 mm
Hauteur: 550 mm
Volume: 0.21 m³
Puissance électrique: 0.75 kW
Alimentation: 230 V / 3 - 400 V / 3+N/ 50 Hz

