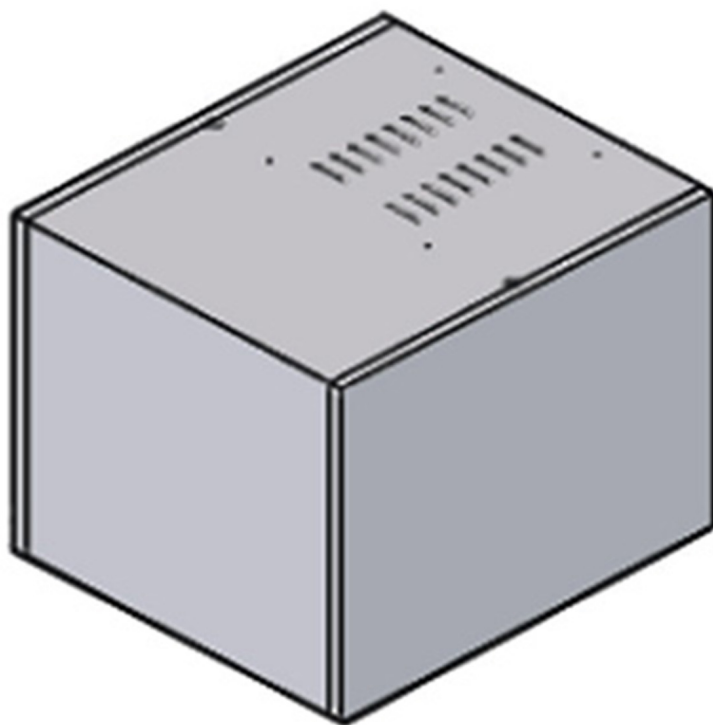
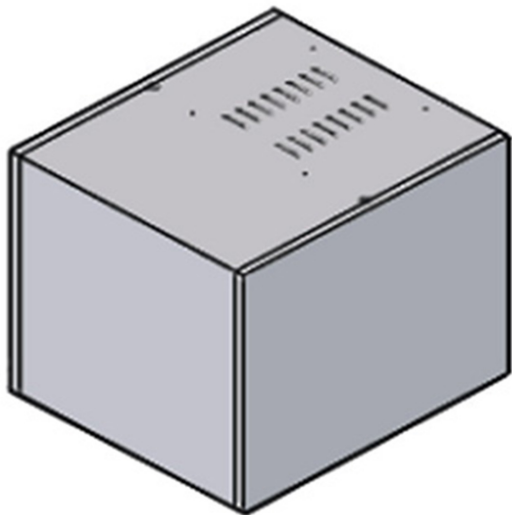


## HRED

CONDENSEUR DE BUEES EN ENTREE POUR ATR A ENTREE DROITE





## CARACTÉRISTIQUES TECHNIQUES

**Largeur:** 650 mm  
**Profondeur:** 575 mm  
**Hauteur:** 550 mm  
**Volume:** 0.21 m<sup>3</sup>  
**Puissance électrique:** 0.75 kW  
**Alimentation:** 230 V / 3 - 400 V / 3+N/ 50 Hz

