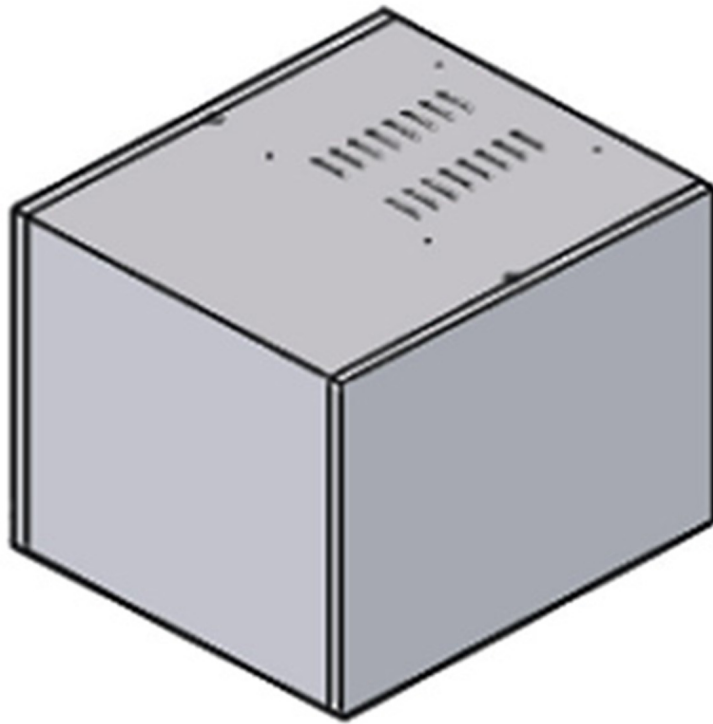
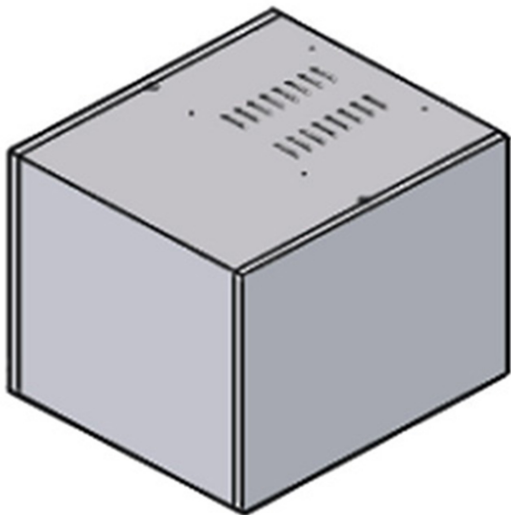


## CFUS

CONDENSEUR DE BUEES EN SORTIE POUR ATR A ENTREE GAUCHE





## CARACTÉRISTIQUES TECHNIQUES

**Largeur:** 650 mm

**Profondeur:** 575 mm

**Hauteur:** 550 mm

**Volume:** 0.21 m<sup>3</sup>

**Puissance électrique:** 0.75 kW

**Alimentation:** 230 V / 3 - 400 V / 3+N/ 50 Hz

