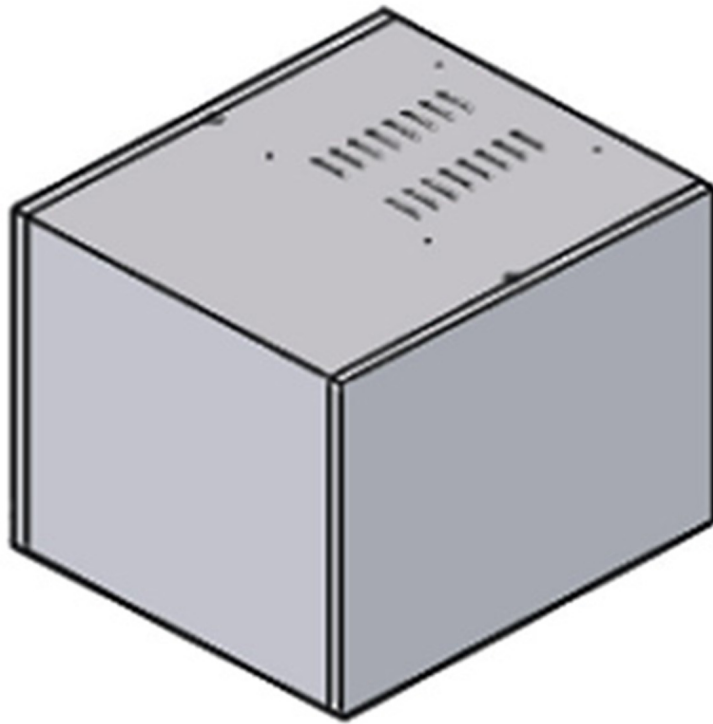
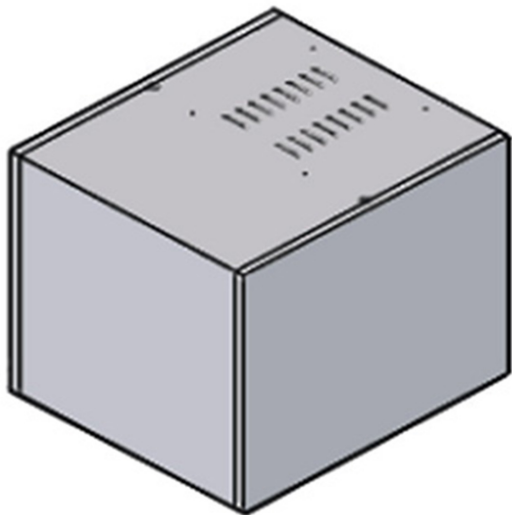


CFUD

CONDENSEUR DE BUEES EN SORTIE POUR ATR A ENTREE DROITE





CARACTÉRISTIQUES TECHNIQUES

Largeur: 650 mm

Profondeur: 575 mm

Hauteur: 550 mm

Volume: 0.21 m³

Puissance électrique: 0.75 kW

Alimentation: 230 V / 3 - 400 V / 3+N/ 50 Hz

