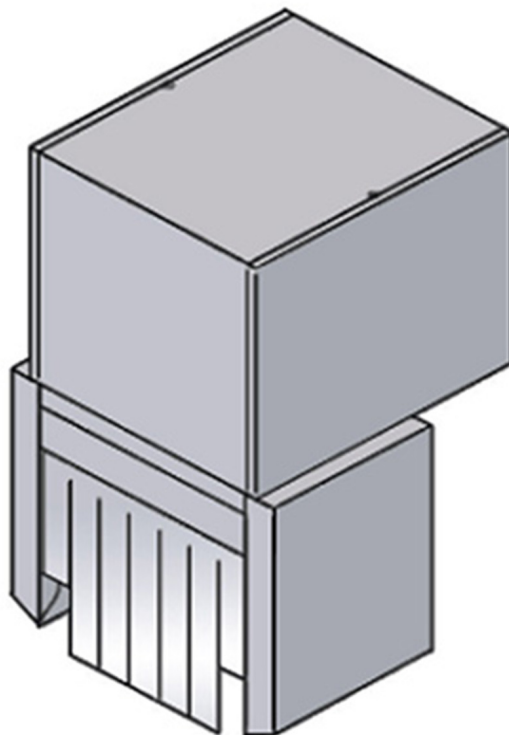
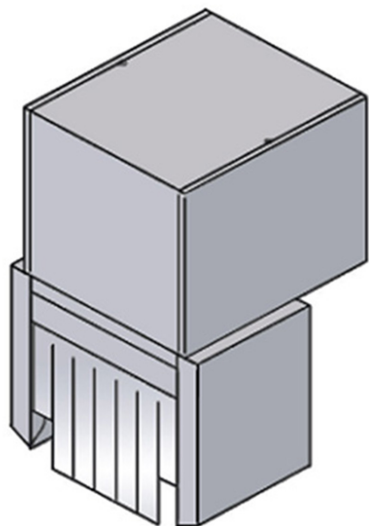


AZ85ES

TUNNEL DE SECHAGE POUR ATR A ENTREE GAUCHE





CARACTÉRISTIQUES TECHNIQUES

Largeur: 650 mm

Profondeur: 665 mm

Hauteur: 1115 mm

Volume: 0.35 m³

Puissance électrique: 9.75 kW

Alimentation: 230 V / 3 - 400 V / 3+N/ 50 Hz

