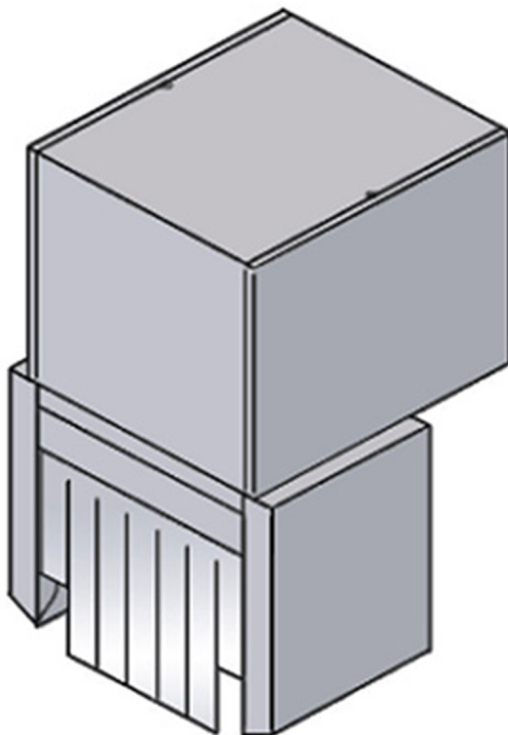
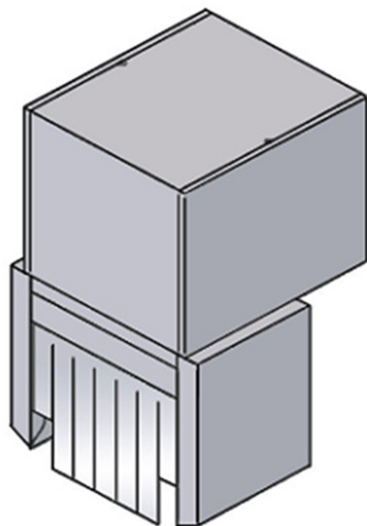


## AZ85ED

TUNNEL DE SECHAGE POUR ATR A ENTREE DROITE





## CARACTÉRISTIQUES TECHNIQUES

**Largeur:** 650 mm  
**Profondeur:** 665 mm  
**Hauteur:** 1115 mm  
**Volume:** 0.35 m<sup>3</sup>  
**Puissance électrique:** 9.75 kW  
**Alimentation:** 230 V / 3 - 400 V / 3+N/ 50 Hz

