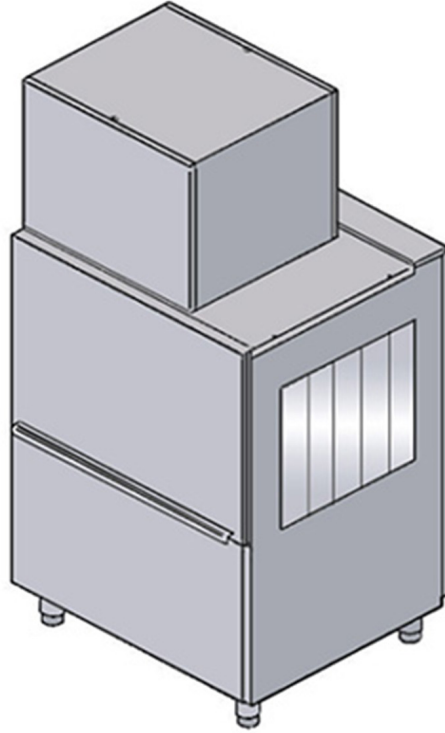
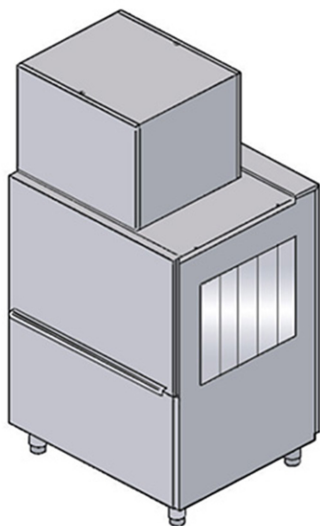


# AZ80ED

TUNNEL DE SECHAGE POUR ATR A ENTREE DROITE





## CARACTÉRISTIQUES TECHNIQUES

**Largeur:** 900 mm

**Profondeur:** 800 mm

**Hauteur:** 2010 mm

**Volume:** 1.27 m<sup>3</sup>

**Puissance électrique:** 9.75 kW

**Alimentation:** 230 V / 3 - 400 V / 3+N/ 50 Hz

