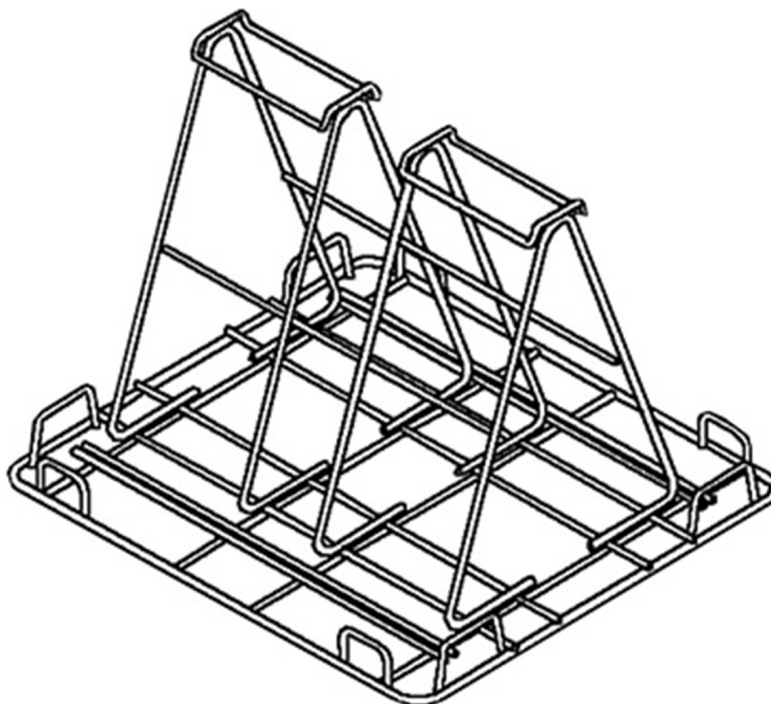


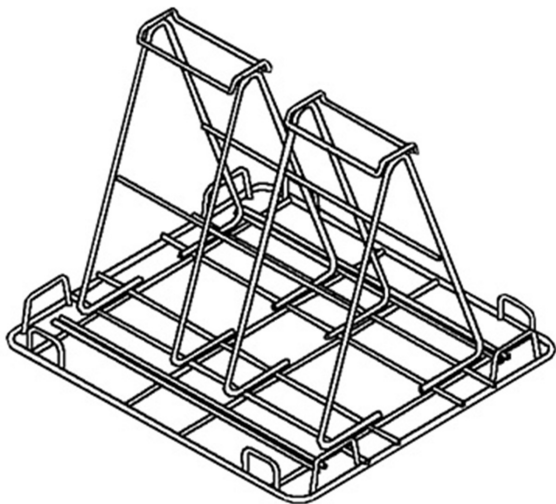
14284

PANIER POUR 4 PLATEAUX 1/1 GN



DESCRIPTION DU PRODUIT

Pour modèle ALP01S



CARACTÉRISTIQUES TECHNIQUES

Largeur: 700 mm

Profondeur: 600 mm

Hauteur: 535 mm

