

K7GCUS15VV

FOURNEAU A GAZ 6 BRULEURS AVEC CABINET OUVERT - SOLUTION LINE



DESCRIPTION DU PRODUIT

Structure en acier inoxydable. Boutons en plastique thermodurcissable athermique.

Chauffage par **brûleurs en fonte, étanches, à flamme stabilisée et à double couronne superposée de différentes puissances (max. 6,5 kW et 7,7 kW)**.

Chaque brûleur est équipé d'un robinet de gaz de sécurité, qui permet de régler la puissance du maximum au minimum. Sécurité assurée par un thermocouple maintenu actif par la flamme du brûleur.

Grilles de surface en fonte émaillée RAAF mate résistante aux alcalis, aux acides et au feu.

Les grilles sont placées sur une surface moulée aux bords arrondis et les brûleurs sont hermétiquement fixés à la partie supérieure pour faciliter le nettoyage.

Finition du plan de travail découpée au laser pour une adaptation "tête à tête" et une fixation de liaison.

Pieds en acier inoxydable **réglables en hauteur**.

Testé au gaz naturel ou au GPL, selon les besoins de l'utilisateur.

Accessoires disponibles **sur demande**.



CARACTÉRISTIQUES TECHNIQUES

Largeur: 1200 mm

Profondeur: 700 mm

Hauteur: 850 mm

Poids: 78 kg

Volume: 1.15 m³

Puissance gaz: 42.60 kW

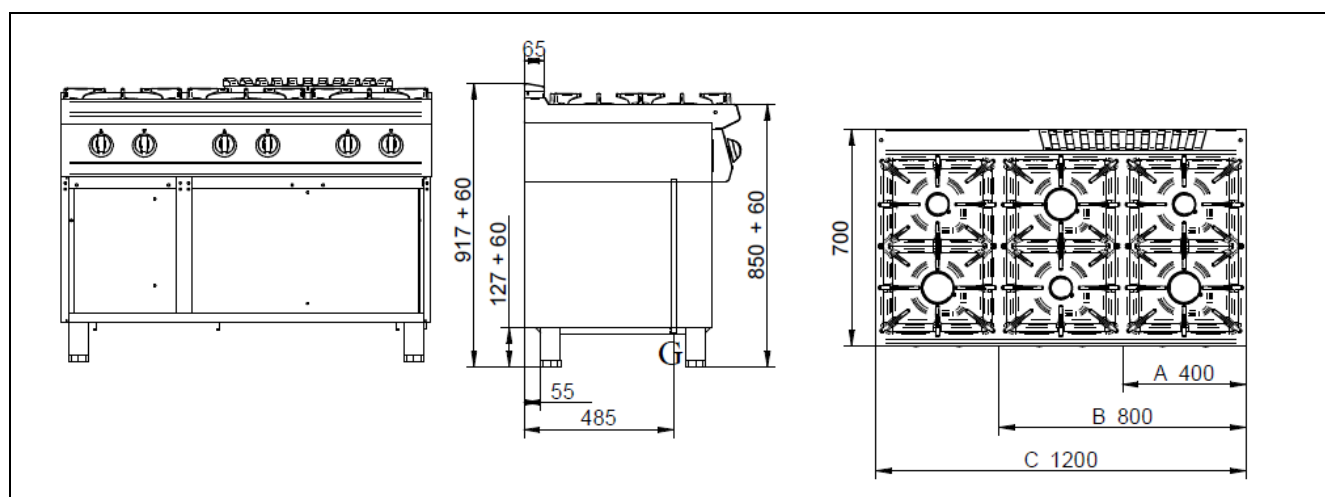


K7GCUS15VV

CUCINA GAS 6 FUOCHI + VANO APERTO / FOURNEAU À GAZ 6 BRÛLEURS + BAIE LIBRE OUVERTE / GAS RANGE 6 BURNERS + OPEN CABINET / GASHERD 6 KOCHSTELLEN + OFFENER UNTERSCHRANK / COCINA A GAS 6 QUEMADORES + BASE ABIERTA / ГАЗОВАЯ ПЛИТА С 6 КОНФОРКАМИ + ОТКРЫТЫЙ ШКАФ

DATI TECNICI / CARACTERISTIQUES TECHNIQUES / TECHNICAL SPECIFICATIONS / TECHNISCHE DATEN / CARACTERISTICAS TECNICAS / ТЕХНИЧЕСКИЕ ХАРАКТЕРИСТИКИ

Dimensioni / Dimensions / Dimensions / Maße / Medidas / Размеры	[мм]	1200x700x850
Gas / Gaz / Gas / Gas / Газ (B)	[Kw] - [кВт]	42,6
Tipo / Type / Type / Typ / Тип (A)		A1
GPL/LPG / Сжиженный нефтяной газ (G30) (D)	[Kg/h] [кг/ч]	2,957
Metano / Methane / Natural gas / Erdgas / Метан (G20) (C)	[m3/h] [м3/ч]	3,665
Aria / Air / Luft / Aire / Воздух	[m3/h] [м3/ч]	85,2
Racc. Gas / Racc. Gaz / Gas fitting / Gasanschluss / Empalme gas / Газовое соединение		UNI-ISO 7/1 R ½
Bruciatore / Bruleur / Burner / Brenner/Quegador / Горелка (C)	[kW] [кВт]	3 x 6,5
Bruciatore / Bruleur / Burner / Brenner/Quegador / Горелка (D)	[kW] [кВт]	3 x 7,7



A	K7GCUS05VV	6,5 kW	
		7,7 kW	
	K7GCUS05VVPI	6,5 kW	
		8,2 kW	
B	K7GCUS10VV	6,5 kW	7,7 kW
		7,7 kW	6,5 kW
	K7GCUS10VVPI	6,5 kW	8,2 kW
		8,2 kW	6,5 kW
C	K7GCUS15VV	6,5 kW	7,7 kW
		7,7 kW	6,5 kW
	K7GCUS15VVPI	6,5 kW	8,2 kW
		8,2 kW	6,5 kW

G = Gas / Gaz / Gas / Gas / Gas / газ

Optional

n. 3 x **K7PORTA** Porta - Porte - Door - Tür - Puerta – Дверца