

# K7GCUS15TTPI

FOURNEAU A GAZ 6 BRULEURS A POSER AVEC VEILLEUSE - SOLUTION LINE



## DESCRIPTION DU PRODUIT

Structure en acier inoxydable. Boutons en plastique thermodurcissable athermique.

Chauffage par **brûleurs en fonte, étanches, à flamme stabilisée et à double couronne superposée de différentes puissances (max. 6,5 kW et 8,2 kW)**.

Chaque brûleur est équipé d'un robinet de gaz de sécurité, qui permet de régler la puissance du maximum au minimum. Sécurité assurée par un thermocouple maintenu actif par la flamme de la veilleuse.

**Grilles de surface en fonte émaillée RAAF mate résistante aux alcalis, aux acides et au feu.**

Les grilles sont placées sur une surface moulée aux bords arrondis et les brûleurs sont hermétiquement fixés à la partie supérieure pour faciliter le nettoyage.

Finition du plan de travail découpée au laser pour une adaptation "tête à tête" et une fixation de liaison.

Pieds en acier inoxydable **réglables en hauteur**.

Testé au gaz naturel ou au GPL, selon les besoins de l'utilisateur.

Accessoires disponibles **sur demande**.



## CARACTĀ RISTIQUES TECHNIQUES

**Largeur:** 1200 mm

**Profondeur:** 700 mm

**Hauteur:** 265 mm

**Poids:** 55 kg

**Volume:** 0.54 m<sup>3</sup>

**Puissance gaz:** 44.10 kW

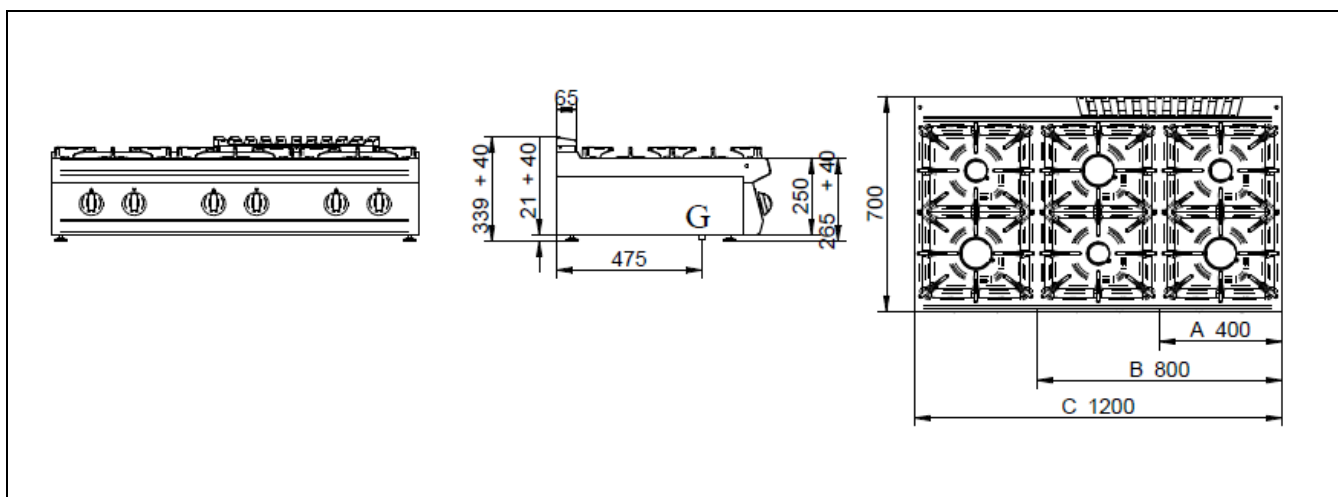


## K7GCUS15TTPI

CUCINA GAS 6 FUOCHI DA BANCO / FOURNEAU À GAZ 6 BRÛLEURS À POSER / TOP GAS RANGE 6 BURNERS TABLE TOP / GASHERD 6 KOCHSTELLEN TISCHGERÄT / COCINAS A GAS 6 QUEMADORES DE BANCO / ГАЗОВАЯ ПЛИТА С 6 КОНФОРКАМИ НАСТОЛЬНАЯ

**DATI TECNICI / CARACTERISTIQUES TECHNIQUES / TECHNICAL SPECIFICATIONS / TECHNISCHE DATEN / CARACTERISTICAS TECNICAS / ТЕХНИЧЕСКИЕ ХАРАКТЕРИСТИКИ**

|   |               |                 |
|---|---------------|-----------------|
| Dimensioni / Dimensions / Dimensions / Maße / Medidas / Размеры                       | [мм]          | 1200x700x265    |
| Gas / Gaz / Gas / Gas / Газ<br>(B)  | [Kw] - [кВт]  | 44,1            |
| Tipo / Type / Type / Typ / Тип<br>(A)   |               | A1              |
| GPL/LPG / Сжиженный нефтяной газ<br>(G30)<br>(D)                                      | [Kg/h] [кг/ч] | 2,957           |
| Metano / Methane / Natural gas / Erdgas / Метан<br>(G20)<br>(C)                       | [m3/h] [м3/ч] | 4,667           |
| Aria / Air / Luft / Aire / Воздух   | [m3/h] [м3/ч] | 88,2            |
| Racc. Gas / Racc. Gaz / Gas fitting / Gasanschluss / Empalme gas / Газовое соединение |               | UNI-ISO 7/1 R ½ |
| Brucciatore / Bruleur / Burner / Brenner/Quegador / Горелка<br>(C)                    | [kW] [кВт]    | 3 x 6,5         |
| Brucciatore / Bruleur / Burner / Brenner/Quegador / Горелка<br>(D)                    | [kW] [кВт]    | 3 x 8,2         |



|               |   |   |        |        |        |        |        |        |        |        |
|---------------|---|---|--------|--------|--------|--------|--------|--------|--------|--------|
| A             | K7GCUS05TT  | <table border="1"> <tr><td>6,5 kW</td></tr> <tr><td>7,7 kW</td></tr> </table>   |        | 6,5 kW | 7,7 kW |        |        |        |        |        |
|               | 6,5 kW  |   |        |        |        |        |        |        |        |        |
| 7,7 kW        |   |   |        |        |        |        |        |        |        |        |
| K7GCUS05TTPPI | <table border="1"> <tr><td>6,5 kW</td></tr> <tr><td>8,2 kW</td></tr> </table>   |   | 6,5 kW | 8,2 kW |        |        |        |        |        |        |
| 6,5 kW        |   |   |        |        |        |        |        |        |        |        |
| 8,2 kW        |   |   |        |        |        |        |        |        |        |        |
| B             | K7GCUS10TT  | <table border="1"> <tr><td>6,5 kW</td><td>7,7 kW</td></tr> <tr><td>7,7 kW</td><td>6,5 kW</td></tr> </table>                               |        | 6,5 kW | 7,7 kW | 7,7 kW | 6,5 kW |        |        |        |
|               | 6,5 kW  | 7,7 kW  |        |        |        |        |        |        |        |        |
| 7,7 kW        | 6,5 kW  |   |        |        |        |        |        |        |        |        |
| K7GCUS10TTPPI | <table border="1"> <tr><td>6,5 kW</td><td>8,2 kW</td></tr> <tr><td>8,2 kW</td><td>6,5 kW</td></tr> </table>                               |   | 6,5 kW | 8,2 kW | 8,2 kW | 6,5 kW |        |        |        |        |
| 6,5 kW        | 8,2 kW  |   |        |        |        |        |        |        |        |        |
| 8,2 kW        | 6,5 kW  |   |        |        |        |        |        |        |        |        |
| C             | K7GCUS15TT  | <table border="1"> <tr><td>6,5 kW</td><td>7,7 kW</td><td>6,5 kW</td></tr> <tr><td>7,7 kW</td><td>6,5 kW</td><td>7,7 kW</td></tr> </table> |        |        | 6,5 kW | 7,7 kW | 6,5 kW | 7,7 kW | 6,5 kW | 7,7 kW |
|               | 6,5 kW  | 7,7 kW  | 6,5 kW |        |        |        |        |        |        |        |
| 7,7 kW        | 6,5 kW  | 7,7 kW  |        |        |        |        |        |        |        |        |
| K7GCUS15TTPPI | <table border="1"> <tr><td>6,5 kW</td><td>8,2 kW</td><td>6,5 kW</td></tr> <tr><td>8,2 kW</td><td>6,5 kW</td><td>8,2 kW</td></tr> </table> |   |        | 6,5 kW | 8,2 kW | 6,5 kW | 8,2 kW | 6,5 kW | 8,2 kW |        |
| 6,5 kW        | 8,2 kW  | 6,5 kW  |        |        |        |        |        |        |        |        |
| 8,2 kW        | 6,5 kW  | 8,2 kW  |        |        |        |        |        |        |        |        |

G = Gas / Gaz / Gas / Gas / Gas / ra3