

# K7GCUS10F1PI

FOURNEAU A GAZ 4 BRULEURS AVEC FOUR GAZ 1/1 GN AVEC VEILLEUSE -  
SOLUTION LINE



## DESCRIPTION DU PRODUIT

Structure en acier inoxydable. Boutons en plastique thermodurcissable athermique. Porte de four moulée et à double paroi et poignée robuste.

Chauffage par **brûleurs en fonte, étanches, à flamme stabilisée et à double couronne superposée de différentes puissances (max. 6,5 kW et 8,2 kW).**

Chaque brûleur est équipé d'un robinet de gaz de sécurité, qui permet de régler la puissance du maximum au minimum. Sécurité assurée par un thermocouple maintenu actif par la flamme de la veilleuse.

**Grilles de surface en fonte émaillée RAAF mate résistante aux alcalis, aux acides et au feu.**

Les grilles sont placées sur une surface moulée aux bords arrondis et les brûleurs sont hermétiquement fixés à la partie supérieure pour faciliter le nettoyage.

**Four à gaz 1/1 GN.** Grille amovible du four en acier inoxydable. Fond du four constitué d'une épaisse tôle d'acier renforcée par une série de nervures.

**Isolation de la chambre de cuisson** et de la porte du four assurée par une couche de fibre céramique résistant aux hautes températures.

**Montée en température rapide** et rétention de la chaleur obtenues grâce à un brûleur à flamme stabilisée avec diffuseur intégré à haut rendement, adapté pour travailler à des températures élevées.

Allumage par étincelle électrique fonctionnant à 230V 1 phase + neutre.

Le brûleur du four est équipé d'une vanne thermostatique à gaz qui permet de régler la température jusqu'à 300°C. La sécurité est assurée par un thermocouple maintenu actif par la flamme du brûleur.

Finition du plan de travail découpée au laser pour une adaptation "tête à tête" et une fixation de liaison.

Pieds en acier inoxydable **réglables en hauteur.**

Testé au gaz naturel ou au GPL, selon les besoins de l'utilisateur.

Accessoires disponibles **sur demande.**



## CARACTÉRISTIQUES TECHNIQUES

**Largeur:** 800 mm  
**Profondeur:** 700 mm  
**Hauteur:** 850 mm  
**Poids:** 87 kg  
**Volume:** 0.80 m<sup>3</sup>  
**Puissance gaz:** 34.40 kW

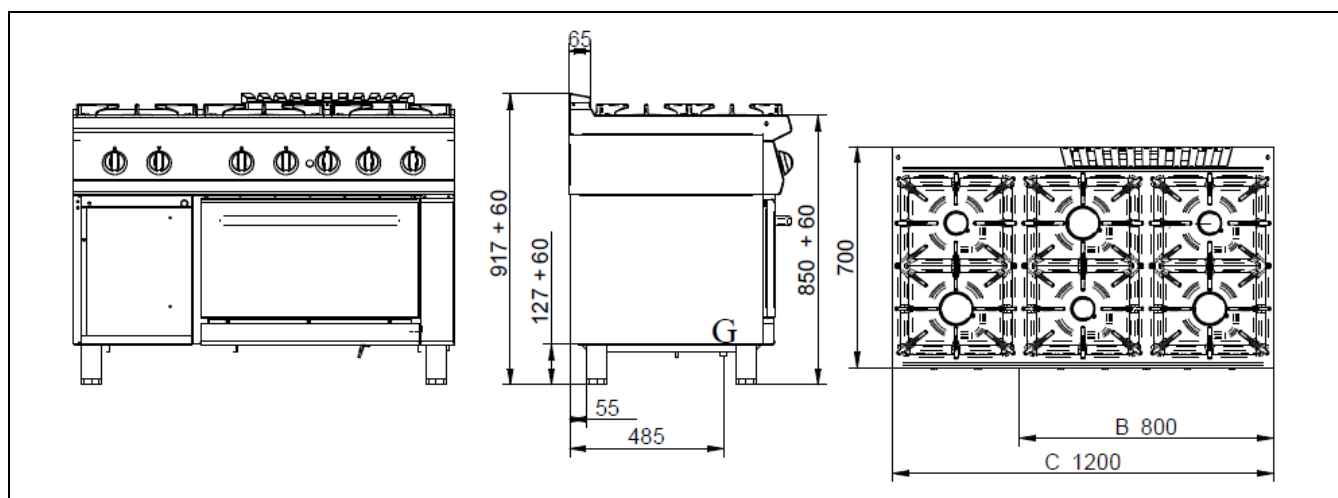


## K7GCUS10F1PI

CUCINA GAS 4 FUOCHI + FORNO GAS 2/1 GN / FOURNEAU À GAZ 4 BRÛLEURS + FOUR À GAZ 2/1 GN / GAS RANGE 4 BURNERS + GAS OVEN 2/1 GN / GASHERD 4 KOCHSTELLEN + GASBACKOFEN 2/1 GN / COCINA A GAS 4 QUEMADORES + HORNO A GAS 2/1 GN / ГАЗОВАЯ ПЛИТА С 6 КОНФОРКАМИ + ГАЗОВАЯ ДУХОВКА 2/1 GN

### DATI TECNICI / CARACTERISTIQUES TECHNIQUES / TECHNICAL SPECIFICATIONS / TECHNISCHE DATEN / CARACTERISTICAS TECNICAS / ТЕХНИЧЕСКИЕ ХАРАКТЕРИСТИКИ

Dimensioni / Dimensions / Dimensions / Maße / Medidas / Размеры	[мм]	800x700x850
Gas / Gaz / Gas / Gas / Газ (B)	[Kw] - [кВт]	34,4
Tipo / Type / Type / Typ / Тип (A)		A1
GPL/LPG / Сжиженный нефтяной газ (G30) (D)	[Kg/h] [кг/ч]	2,382
Metano / Methane / Natural gas / Erdgas / Метан (G20) (C)	[m3/h] [м3/ч]	3,598
Aria / Air / Luft / Aire / Воздух	[m3/h] [м3/ч]	68
Racc. Gas / Racc. Gaz / Gas fitting / Gasanschluss / Empalme gas / Газовое соединение		UNI-ISO 7/1 R ½
Brucciato / Bruleur / Burner / Brenner/Quegador / Горелка (C)	[kW] [кВт]	2 x 6,5
Brucciato / Bruleur / Burner / Brenner/Quegador / Горелка (D)	[kW] [кВт]	2 x 8,2
Forno / Four / Oven / Ofen / Horno / Духовка 2/1 GN (G)	[kW] [кВт]	1 x 5,2
Potenza elettrica / Puissance électrique / Electric Power / Elektro-Leistung / электр. (E)	[Kw] - [кВт]	0,2
(F)	[V]	230/1N
(G)	[Hz] - [Гц]	50/60
Cavo (non fornito in dotazione) / Cable (non fourni) / Cable (not supplied) / Kabel (nicht mitgeliefert) / Cable / Кабель	H07 RN-F [мм2]	3 x 0,75



B	K7GCUS10F1	<table border="1"> <tr> <td>6,5 kW</td> <td>7,7 kW</td> </tr> <tr> <td>7,7 kW</td> <td>6,5 kW</td> </tr> <tr> <td colspan="2">5,2 kW</td> </tr> </table>	6,5 kW	7,7 kW	7,7 kW	6,5 kW	5,2 kW				
	6,5 kW	7,7 kW									
7,7 kW	6,5 kW										
5,2 kW											
K7GCUS10F1PI	<table border="1"> <tr> <td>6,5 kW</td> <td>8,2 kW</td> </tr> <tr> <td>8,2 kW</td> <td>6,5 kW</td> </tr> <tr> <td colspan="2">5,2 kW</td> </tr> </table>	6,5 kW	8,2 kW	8,2 kW	6,5 kW	5,2 kW					
6,5 kW	8,2 kW										
8,2 kW	6,5 kW										
5,2 kW											
C	K7GCUS15F1	<table border="1"> <tr> <td>6,5 kW</td> <td>7,7 kW</td> <td>6,5 kW</td> </tr> <tr> <td>7,7 kW</td> <td>6,5 kW</td> <td>7,7 kW</td> </tr> <tr> <td colspan="3">5,2 kW</td> </tr> </table>	6,5 kW	7,7 kW	6,5 kW	7,7 kW	6,5 kW	7,7 kW	5,2 kW		
	6,5 kW	7,7 kW	6,5 kW								
7,7 kW	6,5 kW	7,7 kW									
5,2 kW											
K7GCUS15F1PI	<table border="1"> <tr> <td>6,5 kW</td> <td>8,2 kW</td> <td>6,5 kW</td> </tr> <tr> <td>8,2 kW</td> <td>6,5 kW</td> <td>8,2 kW</td> </tr> <tr> <td colspan="3">5,2 kW</td> </tr> </table>	6,5 kW	8,2 kW	6,5 kW	8,2 kW	6,5 kW	8,2 kW	5,2 kW			
6,5 kW	8,2 kW	6,5 kW									
8,2 kW	6,5 kW	8,2 kW									
5,2 kW											

G = Gas / Gaz / Gas / Gas / Gas / ras