

K6GCUS10TT

FOURNEAU GAZ 4 BRULEURS A POSER



DESCRIPTION DU PRODUIT

Structure en acier inoxydable. Poignées en plastique thermodurcissable athermique.
Chauffage par **brûleurs avec corps en fonte, étanches, flamme stabilisée et superposés à double couronne de 6,5 kW maximum.** Chaque brûleur est équipé d'un **robinet de gaz de sécurité**, qui permet de régler la puissance du maximum au minimum. Sécurité assurée par un thermocouple maintenu actif par la flamme du brûleur.
Grilles de surface en acier couvertes d'un matériau.
Grilles de surface placées sur des surfaces moulées à bords arrondis et brûleurs étanches pour un nettoyage facile.
Finition du plan de travail découpée au laser pour une adaptation "tête à tête" et une fixation de liaison.
Testé au gaz naturel ou au GPL, selon les besoins de l'utilisateur.
Accessoires disponibles **sur demande**.



CARACTĀ RISTIQUES TECHNIQUES

Largeur: 600 mm
Profondeur: 600 mm
Hauteur: 295 mm
Poids: 19 kg
Volume: 0.21 m³
Puissance gaz: 26.00 kW



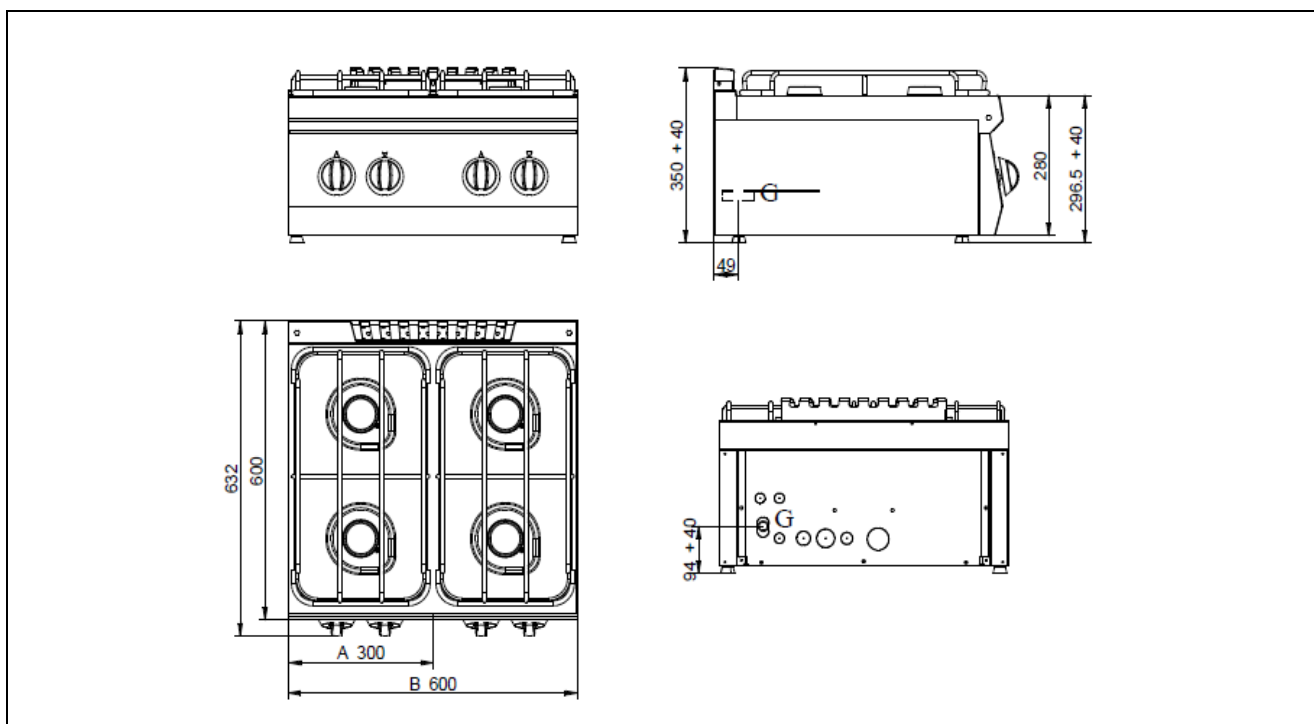
VEGGIEWOOD Tomato, lettuce, onion, mayo	5 €	TERIYAKI CLUB Teriyaki chicken, tomato, lettuce, red onion	5,5 €
CLUB SANDWICH Chicken, bacon, tomato, lettuce, onion, mayo	5,5 €	HOLLY SANDWICH Chicken, corn, onion, egg, lettuce	5,5 €
MADRAS CLUB Curry chicken, tomato, lettuce, red onion	6 €	MON BIKINI Ham, cheese	5 €
HOLLY STARTERS		HOLLY DESSERTS	
CONVENT CHICKEN WINGS	4,5 €	CHOCOLATE TRINITY	4 €
ONION RINGS OF FIRE	4 €	Three minutes of chocolate	4 €
CAESAR'S SALAD	6,5 €	HOLLY CHEESECAKE From New York to Heaven	4 €
TRINITY CHEESE SALAD	6,5 €	HOLLY ICE CREAMS Cool your passions	5,5 €
DRIVING FRENCH FRIES	3 €		
	FOLLOW US ON facebook	ENGLISH	
			1 94 342 37 59

K6GCUS10TT

CUCINA GAS 4 FUOCHI DA BANCO / FOURNEAU À GAZ 4 BRÛLEURS À POSER / TOP GAS RANGE 4 BURNERS TABLE TOP / GASHERD 4 KOCHSTELLEN TISCHGERÄT / COCINAS A GAS 4 QUEMADORES DE BANCO / ГАЗОВАЯ ПЛИТА С 4 КОНФОРКАМИ НАСТОЛЬНАЯ

DATI TECNICI / CARACTERISTIQUES TECHNIQUES / TECHNICAL SPECIFICATIONS / TECHNISCHE DATEN / CARACTERISTICAS TECNICAS / ТЕХНИЧЕСКИЕ ХАРАКТЕРИСТИКИ

Dimensioni / Dimensions / Dimensions / Maße / Medidas / Размеры	[мм]	600x600x295
Gas / Gaz / Gas / Gas / Газ (B)	[Kw] - [кВт]	26
Tipo / Type / Type / Typ / Тип (A)		A1
GPL/LPG / Сжиженный нефтяной газ (G30) (D)	[Kg/h] [кг/ч]	1,735 (30 mbar)
Metano / Methane / Natiral gas / Erdgas / Метан (G20) (C)	[m3/h] [м3/ч]	2,751
Aria / Air / Luft / Aire / Воздух	[m3/h] [м3/ч]	52
Racc. Gas / Racc. Gaz / Gas fitting / Gasanschluss / Empalme gas / Газовое соединение		UNI-ISO 7/1 R ½
Brucciatore / Bruleur / Burner / Brenner/Quegador / Горелка (F)	[kW] [кВт]	4 x 6,5



A	K6GCUS05TT	<table border="1"> <tr> <td>6,5 kW</td> <td></td> </tr> <tr> <td>6,5 kW</td> <td></td> </tr> </table>	6,5 kW		6,5 kW	
6,5 kW						
6,5 kW						
B	K6GCUS10TT	<table border="1"> <tr> <td>6,5 kW</td> <td>6,5 kW</td> </tr> <tr> <td>6,5 kW</td> <td>6,5 kW</td> </tr> </table>	6,5 kW	6,5 kW	6,5 kW	6,5 kW
6,5 kW	6,5 kW					
6,5 kW	6,5 kW					

G = Gas / Gaz / Gas / Gas / Gas / газ